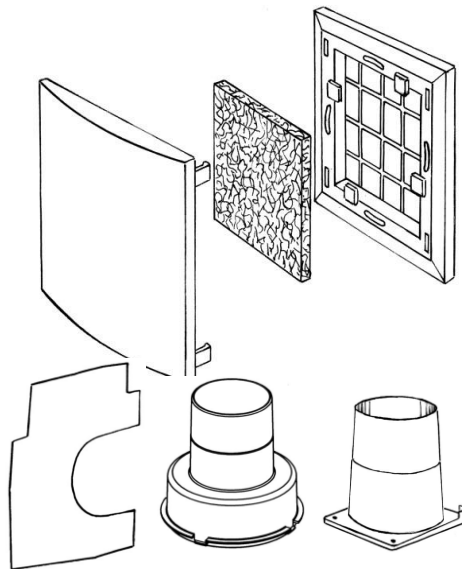


## Z80-ZRA Zweitraumanschluss

### Ergänzende Einbauhinweise zur Montageanleitung A80 Abluftventilator

**(nur für die Unterputzgehäuse A80-UPS und A80-UPH)**



#### Produktion:

SEVentilation GmbH

E.-Thälmann-Str. 12

D-07768 Kahla

Telefon: 036424 – 76 74 72 Fax: 036424 – 76 74 71

E-Mail: [info@seventilation.de](mailto:info@seventilation.de)

Stand: 11/2016

## Hinweise

Erklärung der in dieser Anleitung verwendeten sicherheitsrelevanten Symbole und Begriffe:



**Gefahr:** bezeichnet eine Gefährdung mit einem hohen Risikograd, die, wenn sie nicht vermieden wird, den Tod oder schwere Verletzungen zur Folge hat.



**Warnung:** bezeichnet eine Gefährdung mit einem mittleren Risikograd, die, wenn sie nicht vermieden wird, den Tod oder schwere Verletzungen zur Folge haben kann.



**Vorsicht:** bezeichnet eine Gefährdung mit einem niedrigen Risikograd, die, wenn sie nicht vermieden wird, eine geringfügige oder mäßige Verletzungen zur Folge haben kann.



**Hinweis :** Nichteinhalten der Anweisung oder Anleitung kann die Beschädigung oder die nicht ordnungsgemäße Funktion des Gerätes zur Folge haben

Fachpersonal im Sinne dieser Anleitung sind Personen, welche die entsprechende fachliche Ausbildung gemäß den durchzuführenden Tätigkeiten (z.B. Elektroinstallation, Heizungs- und Lüftungsbau) sowie Kenntnisse der einschlägigen Normen und Vorschriften besitzen.

Entsorgen Sie die Verpackung sortenrein! Wenn Sie sich vom System trennen möchten, entsorgen Sie es zu den aktuellen Bestimmungen! Auskunft erteilt die kommunale Stelle!



## **Inhalt**

1. Allgemeines zur Montageanleitung .....	4
2. Montage .....	6
2.2 Unterputzgehäuse A80-UPS/A80-UPH .....	6
2.2.1 Einbaulagen .....	7
2.2.2 Einbaubeispiele .....	7
2.2.3 Montage .....	8
3. Elektrischer Anschluss .....	9
3.1 Betrieb ohne Nachlaufsteuerung .....	9
3.2 Betrieb mit Nachlaufsteuerung A80-NS .....	10
4. Ventilatoreinsatz und Innenblende montieren .....	11
4.2 Montage in Unterputzgehäuse.....	11
Montageschritte für Zweitraumanschluss.....	11
Abdeckung Zweitraum.....	11

## 1. Allgemeines zur Montageanleitung

**Prüfen Sie die Ware unmittelbar nach dem Empfang auf Vollständigkeit (siehe Lieferschein) und Transportschäden! Die Lagerung soll sicher und trocken erfolgen!**

**!** Beachten Sie die Hinweise in dieser Montageanleitung!

Bitte beachten Sie bei Planung, Einbau und Betrieb die **Zulassungsbestimmungen** und die geltenden **Bauvorschriften**, die **Feuerschutzverordnung** und **Unfallverhütungsvorschriften** der Berufsgenossenschaft. Einzelheiten müssen während der Planung des Lüftersystems mit dem zuständigen Schornsteinfeger und Bauplaner geklärt werden!

Informieren Sie sich vor dem Einbau bei Ihrem Planer, ob ein RAL - Einbau nötig ist.

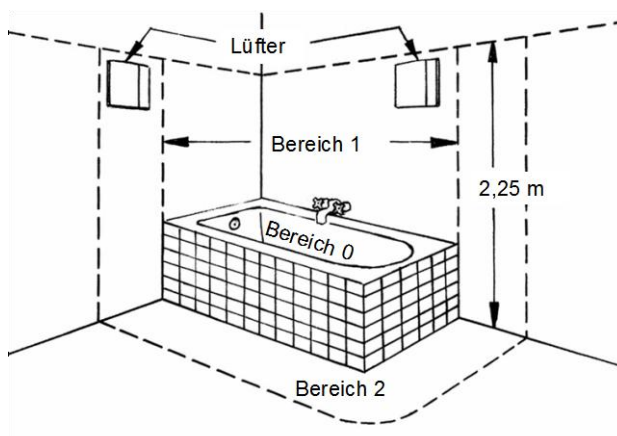
**Montagearbeiten und Elektroinstallation sind von Fachpersonal durchzuführen!**

Verwenden Sie das Lüftersystem nur entsprechend der Einsatzfälle, die in dieser Dokumentation beschrieben sind und nur in Verbindung mit den Komponenten, die von der Fa. SEVentilation empfohlen, zugelassen und in dieser Dokumentation genannt sind.

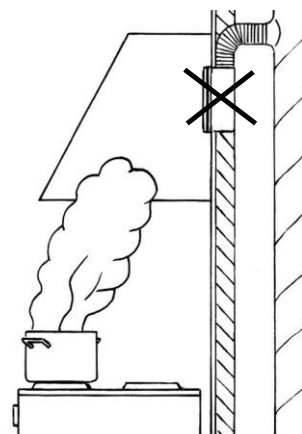
Änderungen oder Umbauten am Lüftersystem sind nicht zulässig. Der einwandfreie und sichere Betrieb des Lüftersystems setzt sachgemäßen Transport, sachgemäße Lagerung und Montage sowie sorgfältige Bedienung und Instandhaltung voraus. Diese Dokumentation ist Bestandteil des Lüftersystems und muss ständig verfügbar sein. Beachten Sie alle Sicherheitsbestimmungen, die in dieser Dokumentation aufgeführt sind.

Für Schäden die durch unsachgemäßen Einbau, Anschluss und Gebrauch erfolgen, kann der Hersteller nicht haftbar gemacht werden. Die Gewährleistung erlischt. Es gelten die gesetzlichen Gewährleistungszeiten laut AGB!

Die A80-Ablüfyer erfüllen u. a. die Anforderungen gem. DIN 18017-3 zur Entlüftung innenliegender Bäder und Toilettenräumen ohne Außenfenster.



Einbau des Lüftungsgerätes im Bereich 1 in Bade- und Duschräumen gem. VDE 100 zulässig



Kein Einsatz des Lüftungsgerätes als Dunstabzug!

### Sicherheitshinweise:



**Vorsicht!** Montage- und Anschlussarbeiten am Lüftungsgerät sind grundsätzlich nur bei abgetrennter Netzspannung zulässig!



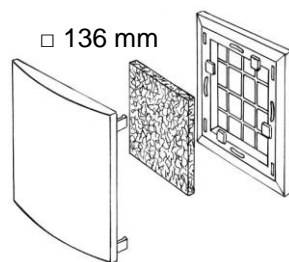
**Achtung!** Der elektrische Anschluss darf nur von Fachpersonal und nach gültiger VDE 0100 vorgenommen werden!



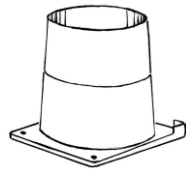
#### weitere Hinweise:

- Beim Einsatz von Abluftgeräten ist für die Nachströmung von ausreichender Zuluft zu sorgen!
- Schalterinstallation nicht in den Bereichen 0, 1 oder 2!
- Betrieb des Lüftungsgerätes nicht in Räumen mit hohem Staubanfall!
- Betrieb des Lüftungsgerätes nicht in Räumen, in denen zersetzende Gase benutzt werden!
- Nicht zur Bauaustrocknung geeignet!
- Verschluss des Lüftungsgerätes während der Baumaßnahmen!
- Inbetriebnahme erst nach Abschluss der Baumaßnahmen!

### Lieferumfang:



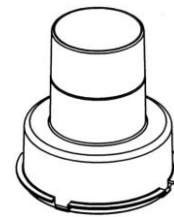
Abdeckung Zweitraum



Anschlussstutzen



Blende (Austausch gegen Schalldämmung im Gehäuse)



Zweitraumstutzen (Montage am UP-Gehäuse)

- empfohlenes Zubehör (nicht im Lieferumfang) für Montage:
  - Schrauben/Dübel zur Schachtwand- Deckenbefestigung
  - Dichtband/Spansschellen für Aluflexrohr
  - PVC-Klebeband



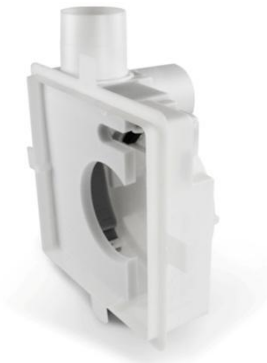
#### Hinweis zur Abluftleistung:

Die Aufteilung der Abluft-Volumenströme bei der Verwendung des Zeitraumanschlusses erfolgt im Verhältnis 2/3 im Hauptraum zu 1/3 im Nebenraum!

**Einbauhinweise in dieser Anleitung beziehen sich immer auf die Montageanleitung A80 Abluftventilator!**

## 2. Montage

### 2.2 Unterputzgehäuse A80-UPS/A80-UPH

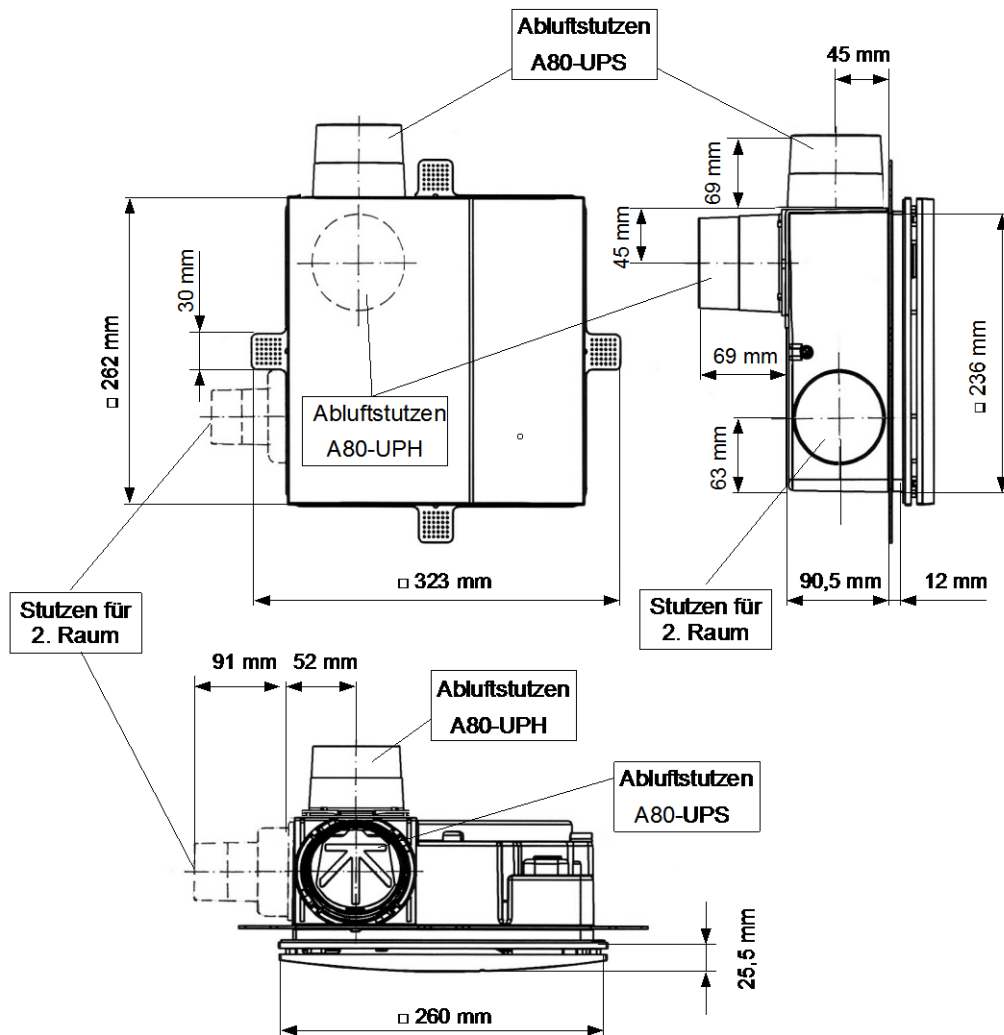


Die Unterputzgehäuse A80-UPS/A80-UPH, mit Abluftstutzen an der Seite oder hinten, dienen als Aufnahme für den Ventilatoreinsatz A80-FS.

Der Betrieb kann über Lichtschalter gekoppelt oder in Verbindung mit der optional erhältlichen Nachlaufsteuerung A80-NS (siehe **3. Elektrischer Anschluss**) erfolgen.

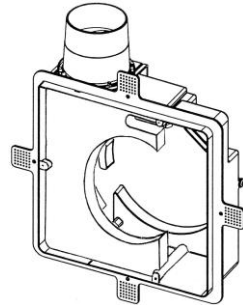
Es ist sowohl der Wand- wie auch der Deckeneinbau möglich.

Lieferung inkl. Montagebügel für Schachteinbau, Schalldämmeinsatz und Putzdeckel.

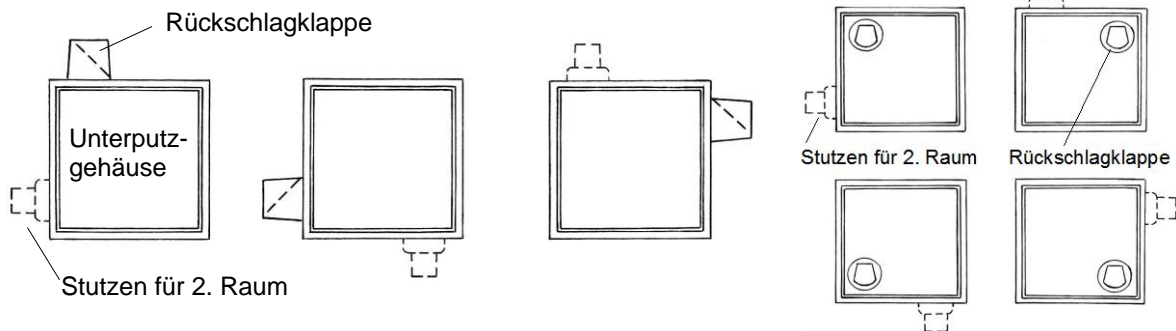
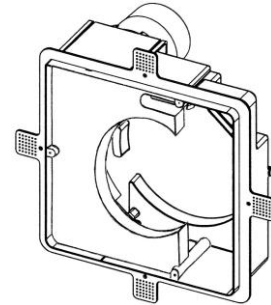



## 2.2.1 Einbaulagen

Unterputzgehäuse A80-UPS

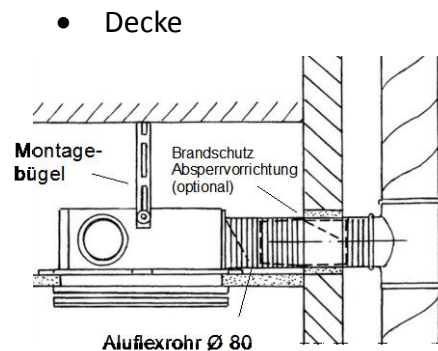
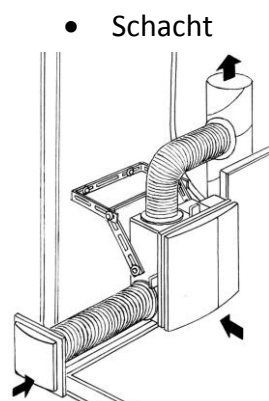


Unterputzgehäuse A80-UPH



- 
**Lage und Sitz der Rückschlagklappe** je nach Einbaulage korrigieren - Rückschlagklappe im Abluftstutzen muss durch ihr Eigengewicht schließen!
- Zur **Korrektur** kann die Rückschlagklappe aus dem Abluftstutzen herausgezogen und in der richtigen Einbaulage wieder eingesetzt werden. Abluftstutzen vorher durch verdrehen austrasten, Lage korrigieren, wieder einrasten!

## 2.2.2 Einbaubeispiele



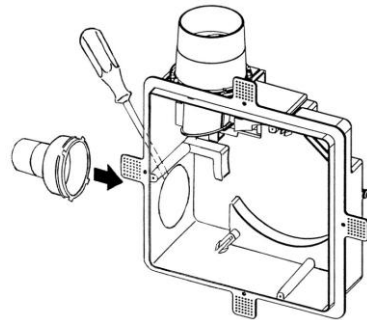
Bei Brandschutz muss die Schachtwand die geforderte Feuerwiderstandsklasse besitzen!

Die Aufteilung der Abluft-Volumenströme bei der Verwendung des Zeitraumanschlusses erfolgt im Verhältnis 2/3 im Hauptraum zu 1/3 im Nebenraum!

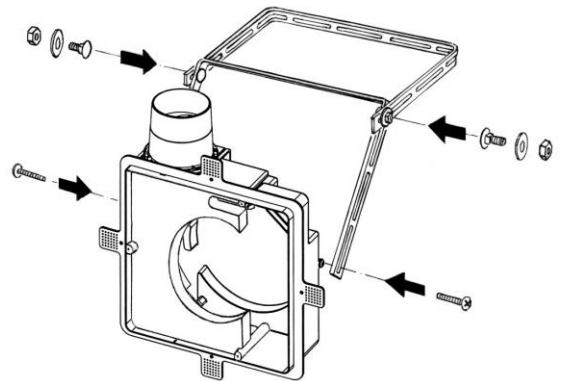
## 2.2.3 Montage

**!** Bitte den mitgelieferten Putzdeckel abnehmen!

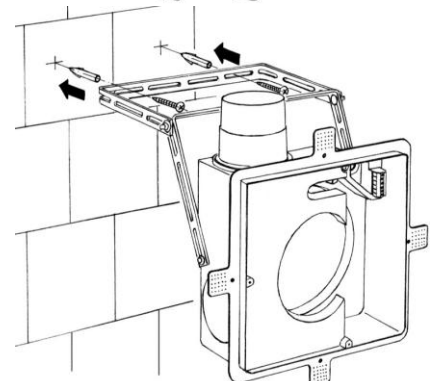
- Schalldämmung entnehmen (wird bei Zweitraumanschluss nicht verwendet)
- Zweitraumöffnung herausbrechen und Zweitraumstützen montieren



- Lage und Sitz der Rückschlagklappe prüfen! -> **siehe "Seite 7" !**
- Montagebügel am Gehäuse mit beiliegenden Schrauben montieren

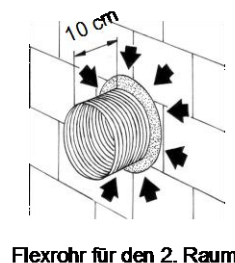


- Befestigung UP-Gehäuse an der Schachtwand (Decke sinngemäß!)
- **Befestigungsmaterial nicht im Lieferumfang enthalten!**

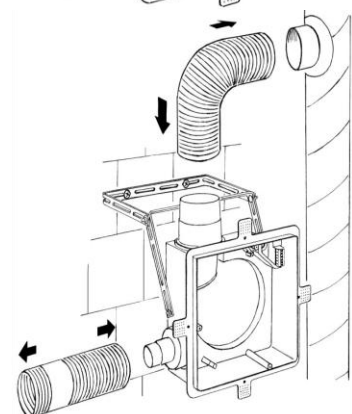


- Aluflexrohr anschließen  
Die Verbindungen **Aluflexrohr - Hauptleitung** und **Aluflexrohr - Abluftstutzen** mit Dichtband oder Spannschellen abdichten

- **Flexrohr für den 2. Raum**  
- Rohrleitung mit PVC-Klebeband im Bereich der Wanddurchführung umwickeln  
- Rohrende ca. 10 cm überstehen lassen (Schutz vor Verschmutzung)  
- Flexrohr vollständig einmörteln



Flexrohr für den 2. Raum



- **weiter mit Netzkabel einführen -> siehe Montageanleitung A80 "Seite 12 f."**



### 3. Elektrischer Anschluss

Die Lüfter der A80-Serie können sowohl mit als auch ohne Nachlaufsteuerung A80-NS betrieben werden. Dabei kann immer die Raumbeleuchtung mit einbezogen werden.

**Die Aufteilung des angegebenen Gesamtvolumenstromes bei Verwendung des Zweitraumanschlusses Z80-ZRA beträgt 2/3 für den Hauptraum und 1/3 für den Zweitraum!**



Alle Arbeiten dürfen nur bei abgeschalteter Netzspannung erfolgen!



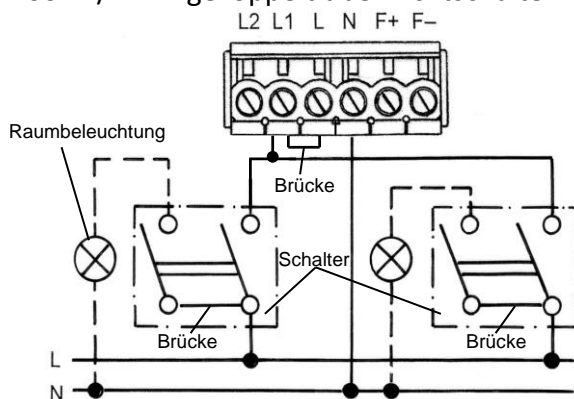
Jeder zum Lüfter gehörende Stromkreis muss mit einem Fehlerstromschutz (z.B. FI - Schalter) ausgestattet sein!



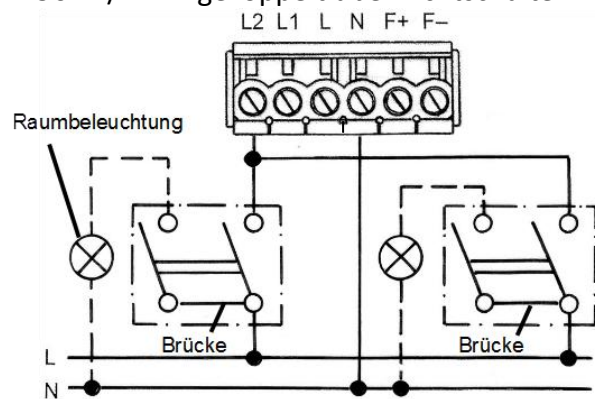
Die Anschlussarbeiten sind von ausgebildeten Fachpersonal durchzuführen!  
Zusätzliche Installationen und elektrische Bauelemente im Lüftungsgerät sind nicht zulässig!

#### 3.1 Betrieb ohne Nachlaufsteuerung

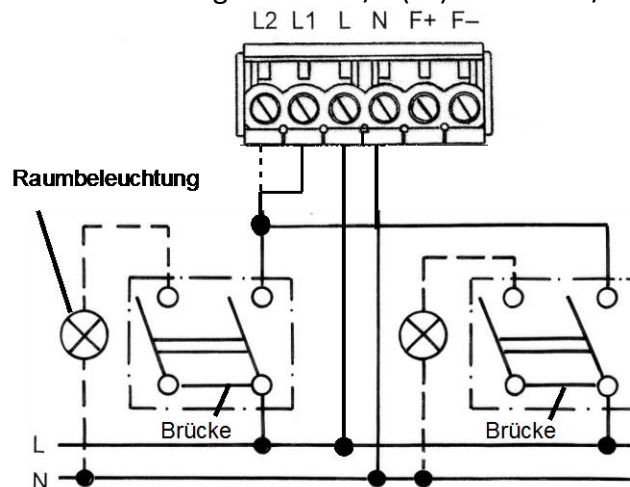
60 m<sup>3</sup>/h z.B. gekoppelt über Lichtschalter



90 m<sup>3</sup>/h z.B. gekoppelt über Lichtschalter



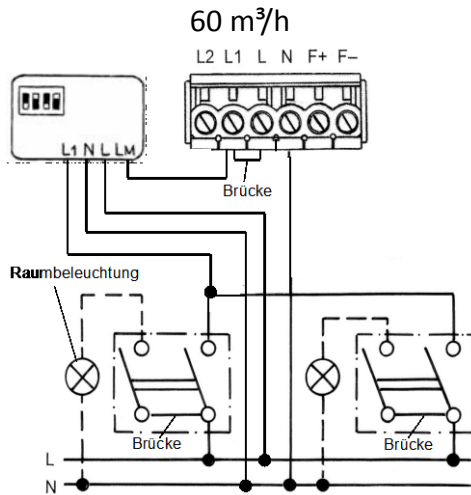
30 m<sup>3</sup>/h Dauerbetrieb Grundlüftung und 60 m<sup>3</sup>/h (L1) bzw. 90 m<sup>3</sup>/h (L2) schaltbar



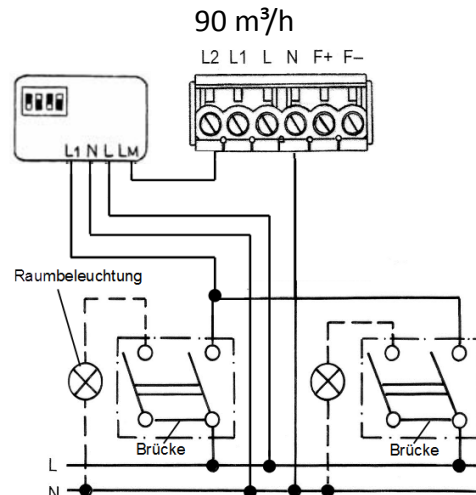
### 3.2 Betrieb mit Nachlaufsteuerung A80-NS

Funktionsbeschreibung -> siehe Montageanleitung A80 "Seite 19 f."

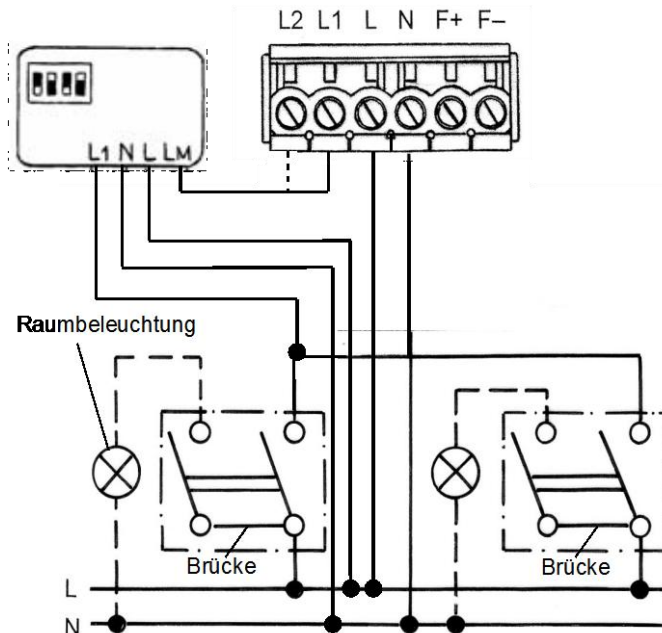
Zeitnachlaufgesteuerte Bedarfslüftung



Zeitnachlaufgesteuerte Bedarfslüftung



Dauerbetrieb Grundlüftung 30 m<sup>3</sup>/h mit schaltbarer zeitnachlaufgesteuerter Bedarfslüftung 60 m<sup>3</sup>/h über L1 oder 90 m<sup>3</sup>/h über L2



## 4. Ventilatoreinsatz und Innenblende montieren

Die Ausführungen in der Montageanleitung A80 werden im folgenden um die notwendigen Schritte zur Verwendung des Zweitraumanschlusses ergänzt. Der Zweitraumanschluss kann nur in Verbindung mit den Unterputzgehäusen A80-UPS und A80-UPH genutzt werden!

### 4.2 Montage in Unterputzgehäuse



**Montage nur bei abgeschalteter Netzspannung!**

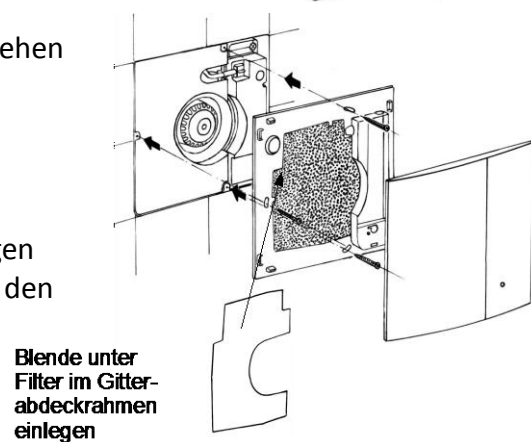
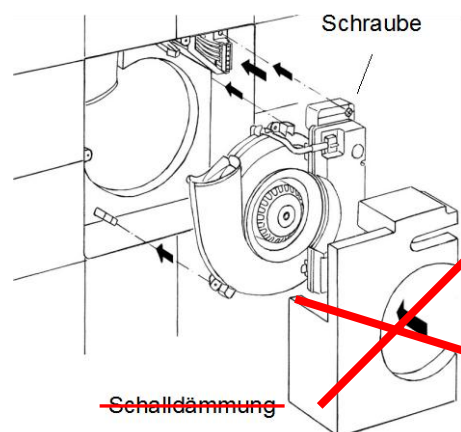


**Vor Montage beachten!**

- Belegung der Netzanschlussklemme prüfen

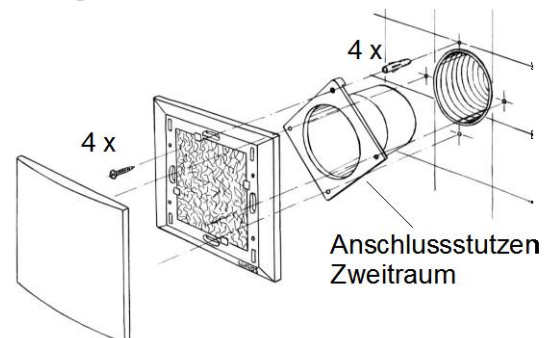
#### Montageschritte für Zweitraumanschluss

- Putzdeckel entfernen
- Schalldämmung (**entfällt bei Zweitraumanschluss**) aus dem Gehäuse entnehmen
- Ventilatoreinsatz wie im Bild dargestellt fest im Gehäuse einrasten und Schraube anziehen
- Oberteil der Innenblende vom Gitterabdeckrahmen lösen
- Blende unter Filter platzieren
- mit "UP" gekennzeichnete Schraubenöffnungen am Gitterabdeckrahmen freimachen und mit den mitgelieferten Schrauben am Gehäuse anschrauben und Oberteil aufsetzen



#### Abdeckung Zweitraum

- Flexrohr im Zweitraum wandbündig kürzen
- Die dem Zweitraum-Set beiliegende Bohrschablone zur Erstellung der Bohrungen benutzen.
- Anschlussstutzen und Filterrahmen montieren
- Abdeckung montieren





# SEVentilation

**SEVentilation GmbH**  
Ernst-Thälmann-Str. 12  
07768 Kahla  
Tel.: + 49 (0) 36424 - 767472  
Fax: + 49 (0) 36424 - 767471  
E-Mail: [info@seventilation.de](mailto:info@seventilation.de)  
Web: [www.seventilation.de](http://www.seventilation.de)

**Technische Änderungen sind dem Hersteller vorbehalten!**

**Produktion:**

SEVentilation GmbH

E.-Thälmann-Str. 12

D-07768 Kahla

Telefon: 036424 – 76 74 72 Fax: 036424 – 76 74 71 E-Mail: [info@seventilation.de](mailto:info@seventilation.de)

Geschäftsführer: Nico Schellenberg & Alexander Buchspieß  
Sitz der Gesellschaft: Kahla

Registergericht: Amtsgericht Jena  
Registerzeichen: HRB 510003

Bankverbindung: Sparkasse Jena-Saale-Holzland  
IBAN: DE26 8305 3030 0018 0343 81  
BIC: HELADEF1JEN  
USt-IdNr.: DE293854001