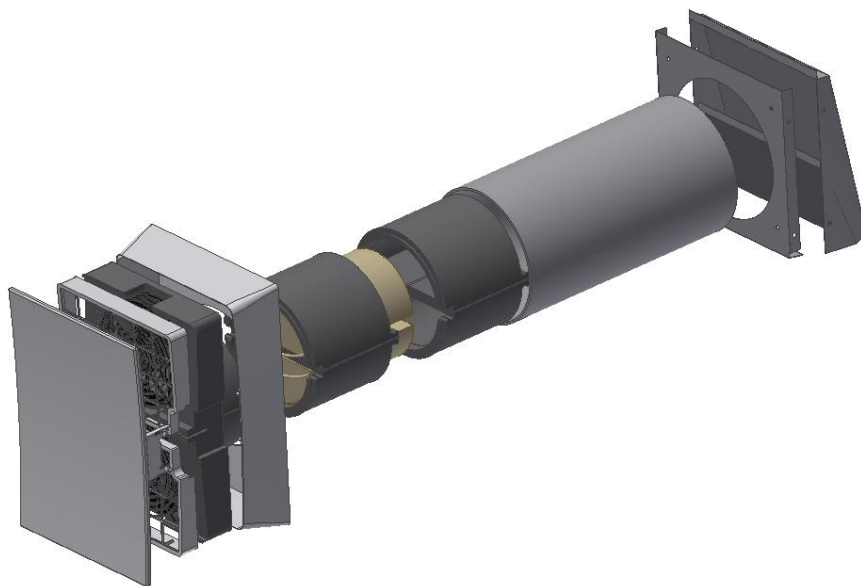




Montageanleitung

SEVi 160DUO MINI

(Einzelraumlüftung mit Wärmerückgewinnung)



Produktion:

SEVentilation GmbH

E.-Thälmann-Str. 12

D-07768 Kahla

Telefon: 036424 – 76 74 72 Fax: 036424 – 76 74 71

E-Mail: info@seventilation.de

Stand: 09/2017

Hinweise

Erklärung der in dieser Anleitung verwendeten sicherheitsrelevanten Symbole und Begriffe:



Gefahr: bezeichnet eine Gefährdung mit einem hohen Risikograd, die, wenn sie nicht vermieden wird, den Tod oder schwere Verletzungen zur Folge hat.



Warnung: bezeichnet eine Gefährdung mit einem mittleren Risikograd, die, wenn sie nicht vermieden wird, den Tod oder schwere Verletzungen zur Folge haben kann.



Vorsicht: bezeichnet eine Gefährdung mit einem niedrigen Risikograd, die, wenn sie nicht vermieden wird, eine geringfügige oder mäßige Verletzungen zur Folge haben kann.



Hinweis : Nichteinhalten der Anweisung oder Anleitung kann die Beschädigung oder die nicht ordnungsgemäße Funktion des Gerätes zur Folge haben.

Fachpersonal im Sinne dieser Anleitung sind Personen, welche die entsprechende fachliche Ausbildung gemäß den durchzuführenden Tätigkeiten (z.B. Elektroinstallation, Heizungs- und Lüftungsbau) sowie Kenntnisse der einschlägigen Normen und Vorschriften besitzen.

Entsorgen Sie die Verpackung sortenrein! Wenn Sie sich vom System trennen möchten, entsorgen Sie es zu den aktuellen Bestimmungen! Auskunft erteilt die kommunale Stelle!



Inhalt

1. Allgemeines zur Montageanleitung	4
2. Lieferumfang.....	5
2.1 Komplettsset	5
2.2 Fertigstellungsset	5
2.3 Vorbereitungsset	5
2.4 Rohbauträger (optional)	5
3. Montage	6
3.1 Positionierung der Wandöffnung	7
3.2 Montageablauf	8
3.2.1 Wandöffnung erstellen.....	8
3.2.2 Einbau Fixrohr	9
3.2.3 Montage der Wetterschutzhaube	10
3.3 Fertigstellung des Lüftungssystems.....	11
3.3.1 EPP-Rohrtrennung anpassen	11
3.3.2 Keramikkörper einsetzen.....	11
3.3.3 Anschlusskabel vorbereiten	11
3.3.4 Unterteil anbringen	12
3.3.5 EPP-Geräteinsatz einsetzen.....	12
3.3.6 Ventilatoren einsetzen.....	12
3.3.7 Schutzgitter und Filter anbringen.....	13
3.3.8 Blende aufsetzen	14

1. Allgemeines zur Montageanleitung

Prüfen Sie die Ware unmittelbar nach dem Empfang auf Vollständigkeit (siehe Lieferschein) und Transportschäden! Die Lagerung soll sicher und trocken erfolgen!

! Beachten Sie die Hinweise in dieser Montageanleitung!

Bitte beachten Sie bei Planung, Einbau und Betrieb die **Zulassungsbestimmungen** und die geltenden **Bauvorschriften**, die **Feuerschutzverordnung** und **Unfallverhütungsvorschriften** der Berufsgenossenschaft. Einzelheiten müssen während der Planung des Lüftersystems mit dem zuständigen Schornsteinfeger und Bauplaner geklärt werden!

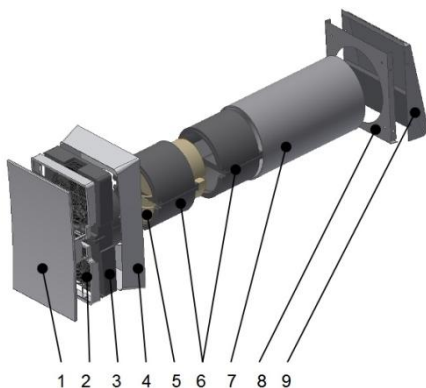
Informieren Sie sich vor dem Einbau bei Ihrem Planer, ob ein RAL - Einbau nötig ist.

Montagearbeiten und Elektroinstallation sind von Fachpersonal durchzuführen!

Verwenden Sie das Lüftersystem nur entsprechend der Einsatzfälle, die in dieser Dokumentation beschrieben sind und nur in Verbindung mit den Komponenten, die von der Fa. SEVentilation empfohlen, zugelassen und in dieser Dokumentation genannt sind.

Änderungen oder Umbauten am Lüftersystem sind nicht zulässig. Der einwandfreie und sichere Betrieb des Lüftersystem setzt sachgemäßen Transport, sachgemäße Lagerung und Montage sowie sorgfältige Bedienung und Instandhaltung voraus. Diese Dokumentation ist Bestandteil des Lüftersystems und muss ständig verfügbar sein. Beachten Sie alle Sicherheitsbestimmungen, die in dieser Dokumentation aufgeführt sind.

Für Schäden die durch unsachgemäßen Einbau, Anschluss und Gebrauch erfolgen, kann der Hersteller nicht haftbar gemacht werden. Die Gewährleistung erlischt. Es gelten die gesetzlichen Gewährleistungszeiten laut AGB!




Pos.Nr.	Bezeichnung
1	Innenblende Oberteil
2	Filter mit Filterhalter
3	EPP-Geräteinsatz mit Schutzgittern und Ventilatoren
4	Innenblende Unterteil
5	Keramikkörper (2)
6	EPP-Rohrtrennung (erweiterbar)
7	Fixrohr
8	Wetterschutzhaube Unterteil
9	Wetterschutzhaube Oberteil

SEVi 160DUO MINI Bauteilzeichnung


Das SEVi 160DUO MINI Lüftersystem mit Wärmerückgewinnung wird zur kontrollierten Wohnraumlüftung bei Wandstärken ab 200 mm eingesetzt.

2. Lieferumfang


2.1 Komplettsset

<ul style="list-style-type: none"> - Fixrohr 480 mm Standard, (650 mm und 850 mm optional) - Innenblende mit Geräteeinsatz - Rohrtrennung mit Wärmespeicher - Wetterschutzhaube - Putzdeckel 	
---	--


2.2 Fertigstellungsset

<ul style="list-style-type: none"> - Innenblende mit Geräteeinsatz - Rohrtrennung mit Wärmespeicher 	
---	---

2.3 Vorbereitungsset

<ul style="list-style-type: none"> - Fixrohr (480 mm Standard, 650 mm und 850 mm optional) - Wetterschutzhaube - Putzdeckel - EPP Ronde 	
---	--

2.4 Rohbauträger (optional)

<ul style="list-style-type: none"> - Rohbauträger Z160-RBT 	
---	---

! Hinweis:

- Steuerung des Lüftersystems erfolgt immer am Regler
- Betrieb nicht in Räumen mit hohem Staubanfall
- Betrieb nicht in Räumen, in denen zersetzende Gase benutzt werden
- Nicht zur Bauaustrocknung geeignet
- Inbetriebnahme des Lüftersystems erst nach Fertigstellung der Baumaßnahmen
- Verschluss des Lüftersystems während der Baumaßnahmen
- Einsatzbereich: -20°C bis +75°C

3. Montage

! Hinweis:

Lesen Sie die gesamte Montageanleitung vor dem Einbau sorgfältig durch, um mögliche Einbaufehler zu vermeiden! Der Einbau des Lüftersystems erfolgt nach einer gründlichen Planung durch den zuständigen Bauplaner!

Fehler beim Einbau können zu Störungen beim Betrieb des Lüftersystems und zum Erlöschen der Gewährleistung führen. Der Einbau des Lüftersystems muss von qualifiziertem Fachpersonal durchgeführt werden!

Alle optional aufgeführten Teile gehören nicht zum Standardlieferumfang und sind gegen Aufpreis erhältlich.

Die Festlegung des Einbauortes erfolgt im Allgemeinen bei der Erstellung der Lüftungspositionierung. Beachten Sie die für die jeweiligen Einbauvarianten vorgegebenen Mindestabstände!

! Prüfen Sie die Einhaltung der Mindestabstände auf beiden Seiten der Wand!

Die im folgenden angegebenen Mindestabstände dienen zur Positionierung der Kernlochbohrung, damit das Lüftungsgerät später wie vorgesehen arbeiten kann. Nach Abschluss der Montage soll rund um das Lüftungsgerät eine min. 250 mm umfassende, hindernisfreie Zone vorhanden sein, die das Ein- und Ausströmen der Luft ermöglicht.

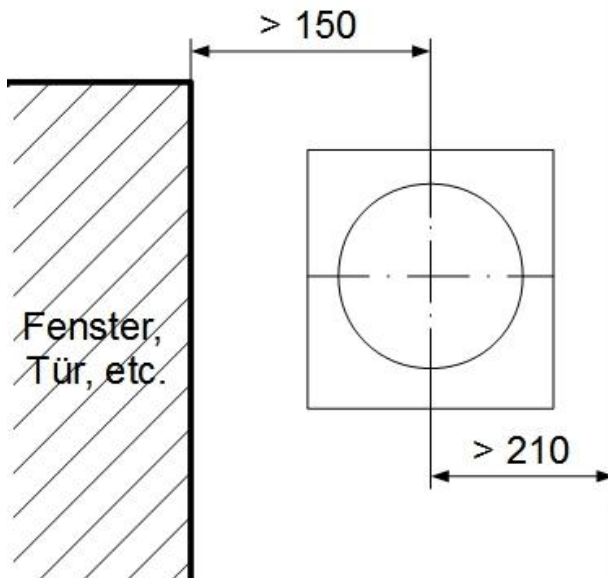
Zur Durchführung von Wartungsarbeiten etc. ist weiterhin darauf zu achten, dass der Montageort später zugänglich bleibt.

3.1 Positionierung der Wandöffnung

Mindestabstände zu angrenzenden Objekten wie Fenstern, Wänden, Decken, etc. ab Mittelpunkt der Kernlochbohrung:

Außenseite:

Wetterschutzhaube



- Abstand Fenster/Tür: min. 150 mm

- Seitlicher Abstand zu hervor-stehenden Objekten (z.B. Wände) nicht weniger als 210 mm, um das Oberteil mit dem Unterteil verschrauben zu können.

(Alle Angaben sind **ab Mitte Kernlochbohrung** angegeben!)

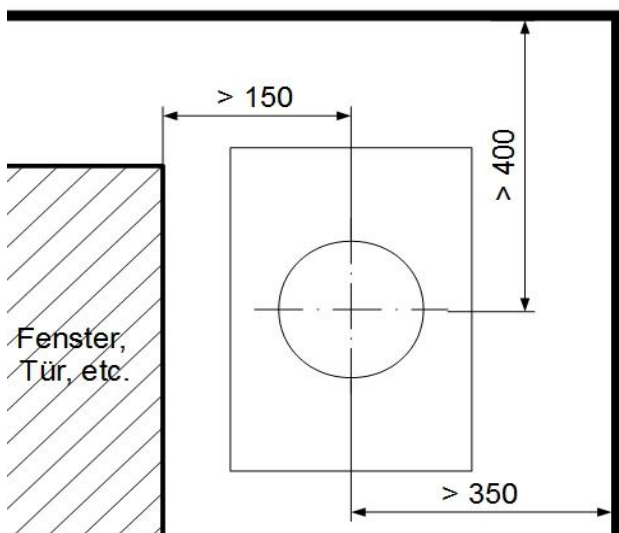


Hinweis:

Ein Anhalt zum Ausrichten der Wetterschutzhauben mit der Oberkante fluchtend zur Unterkante Fenstersturz ist auf Seite 17 zu finden.

Innen:

Innenblende mit Geräteeinsatz



- Abstand Fenster/Tür: min. 150 mm

- Seitlicher Abstand zu angrenzenden Objekten (z.B. Wände, hervorstehende Balken oder Abluftschächten) nicht weniger als 350 mm

- Horizontaler (und vertikaler) Abstand zur Decke (oder Sockel) von nicht weniger als 400 mm

(Alle Angaben sind **ab Mitte Kernlochbohrung** angegeben!)

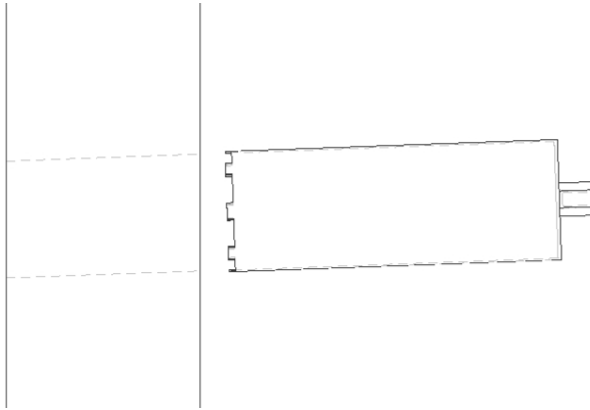


Wichtig:

Die angegebenen Mindestmaße stellen später eine mindestens 250 mm freie Zone rund um das Gerät sicher!

3.2 Montageablauf

3.2.1 Wandöffnung erstellen

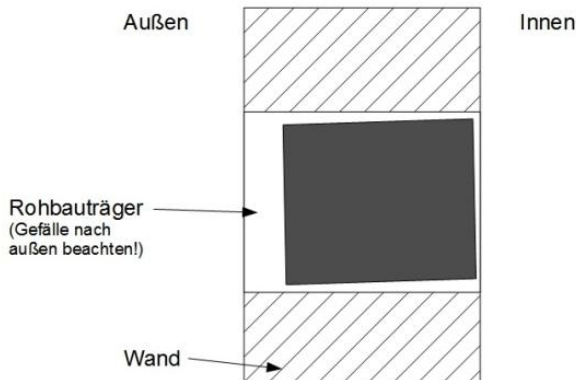


Nach dem Festlegen der Position der Wandöffnung wird vorzugsweise mittels Kernbohrgerät die Wandöffnung mit einem Minstdurchmesser von 165 mm und maximal 170 mm (180 - 200 mm bei anschließenden Putzarbeiten möglich) in die Außenwand eingebracht.

Dazu wird die Bohrrichtung von innen nach außen empfohlen. Bei einem **Bohrdurchmesser von 165 mm** ist das **Gefälle nach außen** zu beachten!

Optional: Verwendung des Rohbauträgers Z160-RBT

Statt durch eine Kernlochbohrung kann das Fixrohr des SEVi 160DUO MINI auch mittels Rohbauträger Z160-RBT in die Wand eingesetzt werden.



1. Erstellen der Wandöffnung für den Rohbauträger in der Außenwand von 250 x 250 mm.
2. Montage von einem oder mehreren Rohbauträgern (je nach Wandstärke) analog der Einbauanleitung Fixrohr. **Gefälle von 1-2% nach außen beachten!**
3. Fixrohr einsetzen und Rohbauträgerflächen anputzen bzw. den Wänden angleichen
Überstände entsprechend 3.2.2 kürzen (Innen: bündig, Außen: nur das Fixrohr ca. 3 mm überstehen lassen).
Fixrohr mit einem für PP und EPS geeignetem Montagekleber im Rohbauträger fixieren!

! Hinweis:

Nach der Montage muss die Rohbauträgerfläche durch Putzarbeiten o. Ä. den Wänden angepasst werden!

! Hinweis:

Zur Befestigung der Wetterschutzhauben in Verbindung mit dem Rohbauträger wird die Verwendung von geeigneten Dämmstoffdübeln empfohlen!

3.2.2 Einbau Fixrohr

! Bevor das Fixrohr in die Wand eingesetzt wird, sind auf der Innenseite zwei etwa 3x10 mm tiefe Kerben einzubringen, um die Kabel (ohne Ummantlung) zu den Ventilatoren in das Fixrohr zu führen!

! Hinweise beachten! Position der Kabeleinführung beachten!

1. Fixrohr mit einem Gefälle von ca. 1-2 % nach außen mit Einbaueilen in die Wand einsetzen. Bündiger Abschluss des Fixrohres auf der Wandinnenseite, auf der Wandaußenseite **3 mm** überstehen lassen.

! Bei Einbau vor dem Verputzen beachten!

Falls die Putzarbeiten noch nicht abgeschlossen sind, ist beim Kürzen des Fixrohres ein beidseitiger Überstand entsprechend den späteren Putzdicken zusätzlich zu berücksichtigen.

Einkerbungen des Rohres auf der Wandinnenseite, um die Anschlusskabel (**Kabelummantlung entfernen!**) durchzuführen.

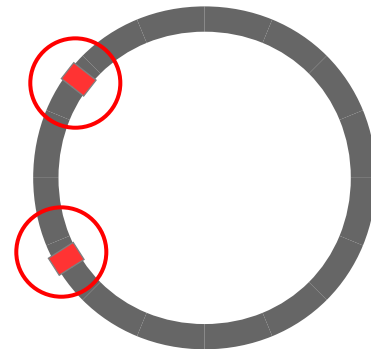
2. EPP-Rohrtrennung oder EPP-Ronde vor dem Einschäumen in das Rohr einschieben, um einer Verformung des Rohres entgegenzuwirken.
3. Mögliche Dampfsperre mit Fixrohr verkleben.
4. Montage Putzdeckel auf dem Rohrende.
5. Bereich zwischen dem Rohr und der Mauer mit einem nicht drückendem 2-K-Montage-Zargenschaum füllen (Fassade vor Schaum schützen). Nach der Trocknung überstehenden Schaum und Einbaueile kürzen.

! Hinweis: Für den **Doppellüfter SEVi 160DUO MINI** müssen zwei Kabel vom Bedienelement zum Lüfter gelegt werden!

Position 8 und 10 Uhr beachten!

Die Kabelquerschnitte richten sich nach den verwendeten Bedienelementen -> SEC-20-BF und SEC-20-Zentralregler je Ventilator 3 x 0,5 mm², SEC-Touch je Ventilator 3 x 0,75 mm².

Weitere Informationen sind in den Montageanleitungen der Bedienelemente enthalten!



Einkerbungen für Kabel auf Positionen 8 und 10 Uhr!



Kabelummantlung entfernen!

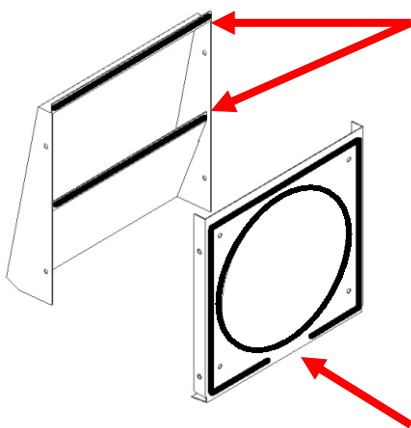
2. - 5.



3.2.3 Montage der Wetterschutzhaube

Die Edelstahl - Wetterschutzhaube schützt das Lüftungssystem gegen das direkte Eindringen von Niederschlag bzw. Regen. Für den Einsatz bei erhöhten Anforderungen, wie zum Beispiel salzhaltige Luft, chlorhaltige Luft oder Flugrost sind zusätzliche Maßnahmen erforderlich!

- Wetterschutzhaube:
- Oberteil + Unterteil in Edelstahl blank (weiß pulverbeschichtet RAL 9010 oder eisengrau pulverbeschichtet RAL 7011 optional erhältlich)
 - Quellband, 4 Edelstahlschrauben + Dübel für Montage (Dämmstoffdübel optional)
- benötigte Werkzeuge:
- Schlagbohrmaschine, Wasserwaage, Schraubendreher TX 20, Messer

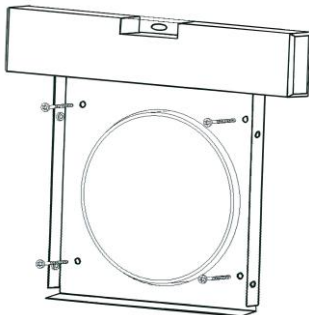


2 x Quellband am Oberteil der Wetterschutzhaube anbringen

Anbringen des Quellbandes auf der Rückseite des Unterteils (Ausgleich zwischen Wand und Unterteil) rund um die Rohröffnung.

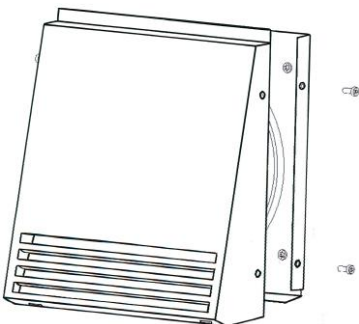
Das restliche Quellband wie dargestellt entlang der Außenkanten anbringen.

Im unteren Bereich ist mittig ein Abstand von ca. 60 mm freizulassen! Das innere und das äußere Quellband dürfen sich in diesem Bereich nicht berühren!



Waagrechtes Anbringen des Unterteils an der Fassade (Abtropfkante nach unten außen).

Dazu das Unterteil auf das überstehende Fixrohr setzen, mit Wasserwaage ausrichten, Bohrungen anzeichnen und mit den mitgelieferten Dübeln und Schrauben befestigen.



Oberteil (mit angebrachten Quellbändern) aufsetzen und mit Unterteil verschrauben

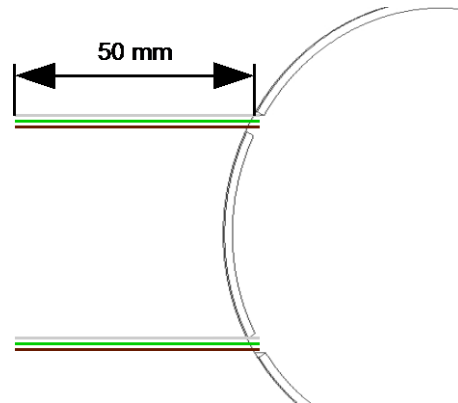
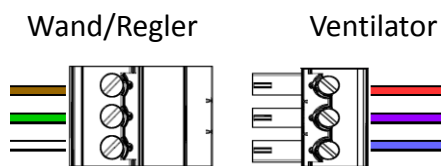


Bei hochgedämmten Außenfassaden ist auf ausreichenden Schutz vor Algenbildung zu achten!

3.3 Fertigstellung des Lüftungssystems

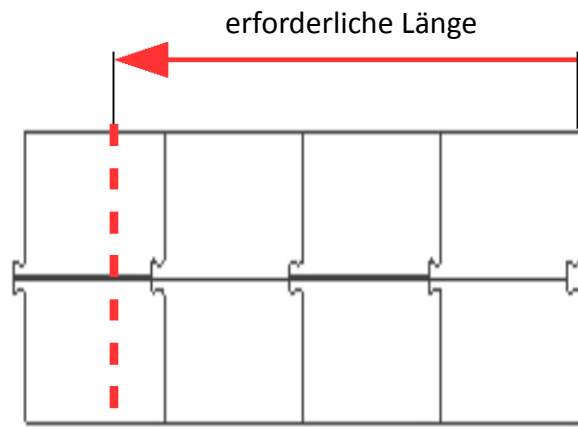
3.3.1 Anschlusskabel vorbereiten

- Anschlusskabel (Adern) aus dem Fixrohr ausschwenken
- Adern auf 5 cm Länge kürzen und Stecker (Wand/Regler) montieren



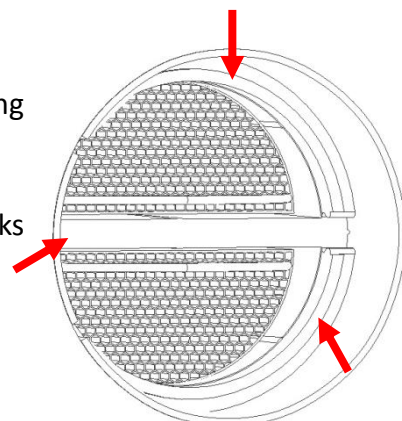
3.3.2 EPP-Rohrtrennung anpassen

- **Wetterschutzhaube muss montiert sein!**
- Länge des eingebauten Fixrohres an Position 3 oder 9 Uhr ermitteln (von Kante der Trennung in der Außenhaube bis zum bündig abschließendem Fixrohr)
- **40 mm** abziehen und Maß in Pfeilrichtung auf die Rohrtrennung übertragen
- EPP-Rohrtrennung kürzen und mit gekürzter Seite in das Fixrohr einsetzen

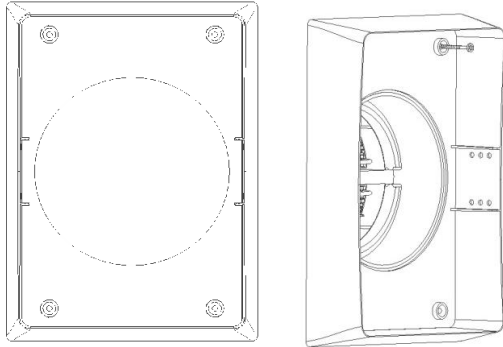


3.3.3 Keramikkörper einsetzen

- Keramikkörper wie abgebildet in die Rohrtrennung einsetzen
- Keramikkörper gleichweit in Rohrtrennung schieben
- Kontaktflächen (rote Pfeile) zum EPP-Einsatz zwecks Abdichtung umlaufend mit *neo-fermit* bestreichen

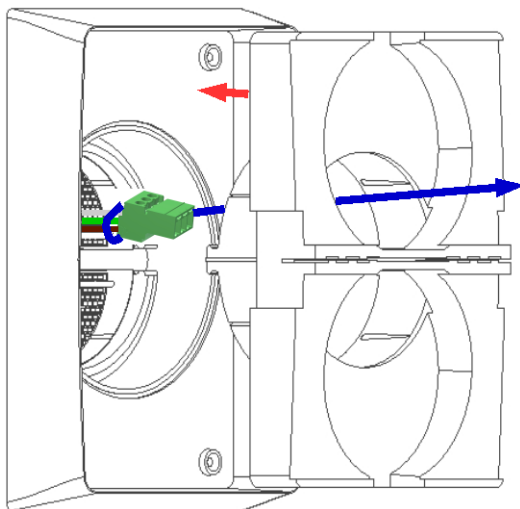


3.3.4 Unterteil anbringen



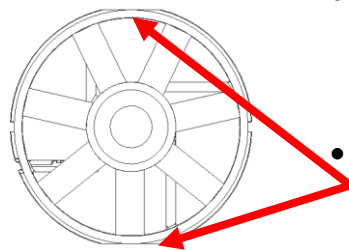
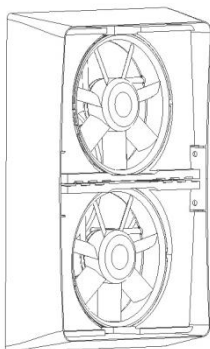
- Unterteil der Innenblende über Fixrohr zentrieren, waagrecht ausrichten und Bohrungen markieren
- Bohrungen setzen und Unterteil mit der Wand verschrauben

3.3.5 EPP-Geräteinsatz einsetzen

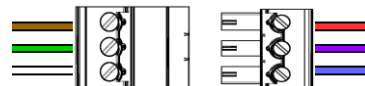


- Kontaktflächen (siehe 3.3.3) mit *neo-fermit* behandeln
- EPP-Einsatz in das Fixrohr einsetzen
- dabei die vorbereiteten Kabel durch die im EPP-Einsatz vorgesehenen Schlitze nach innen einführen (z.B. Kabelschlinge um Stecker als Hilfe)

3.3.6 Ventilatoren einsetzen

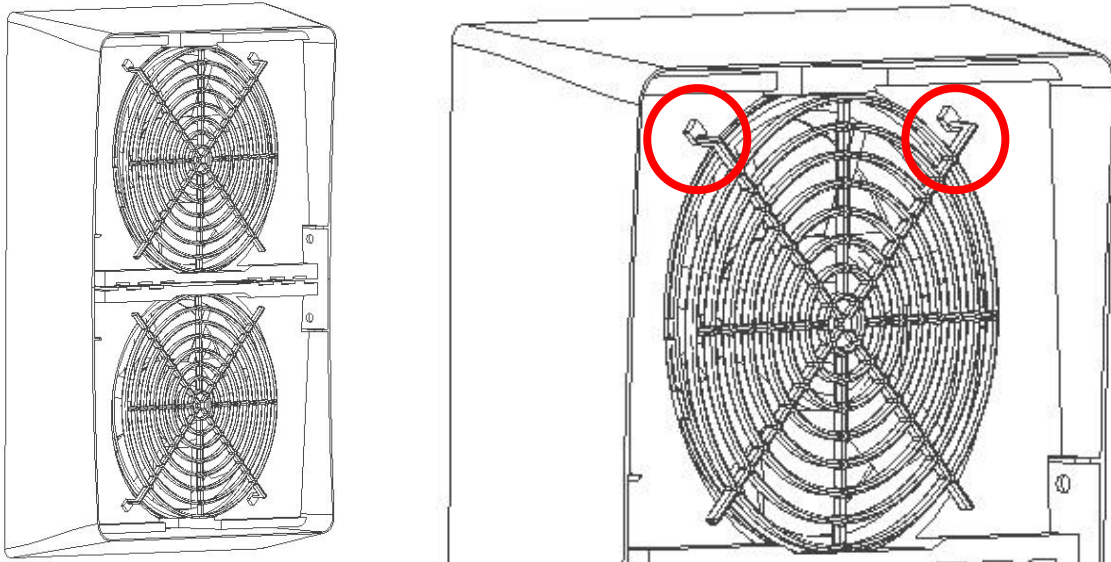


- Steckverbindung herstellen

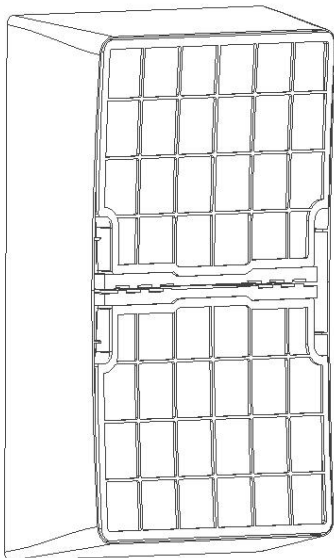


- Ventilatoren mit den abgeflachten Stellen auf 6 und 12 Uhr in das EPP-Gehäuse bündig zur Vorderfläche einsetzen

3.3.7 Schutzgitter und Filter anbringen

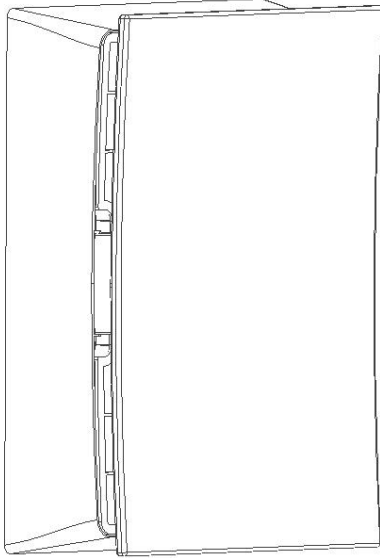


Bei der Montage der Schutzgitter ist auf den korrekten Sitz zu achten (siehe Abbildung).



Die Filterhalter werden mit den Filtern wie abgebildet nach dem Setzen der Schutzgitter eingesetzt.

3.3.8 Blende aufsetzen



Die Innenblende wird durch das Aufsetzen der Blende komplettiert.

Die Blende wird mit der ersten Rasterstellung (Blendenabstand ca. 20 mm) montiert.

 **Hinweis:**

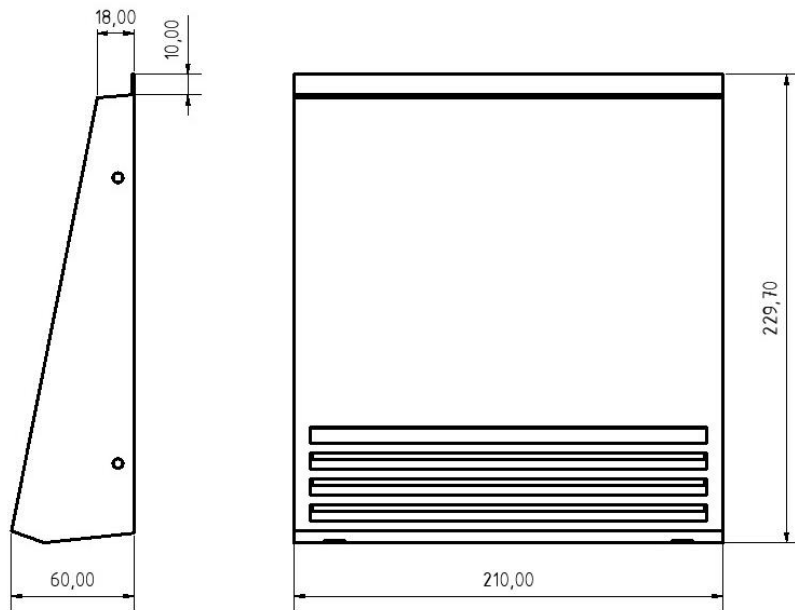
Sind die Baumaßnahmen noch nicht vollständig abgeschlossen (Staubentwicklung), darf das Gerät nicht in Betrieb genommen werden.

Die Öffnung der Blende wird durch aufschieben geschlossen.

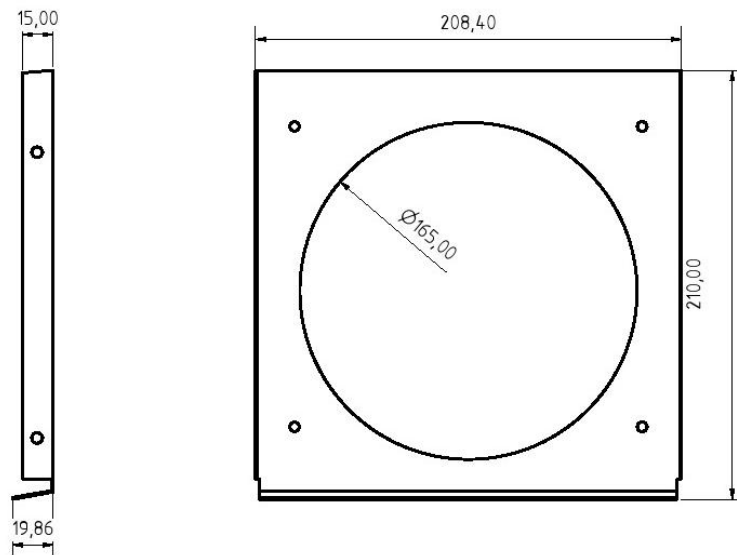
Anhang

Bemaßung Wetterschutzhaube

- Oberteil

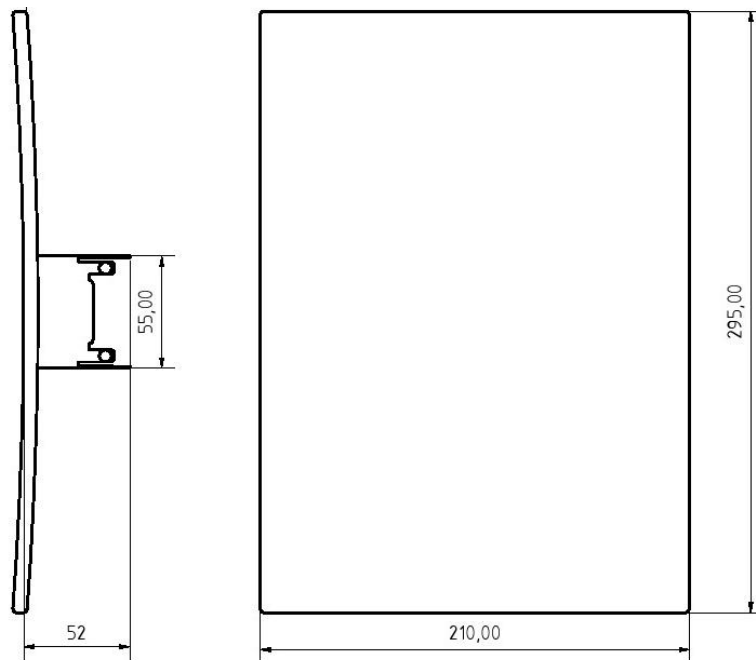


- Unterteil

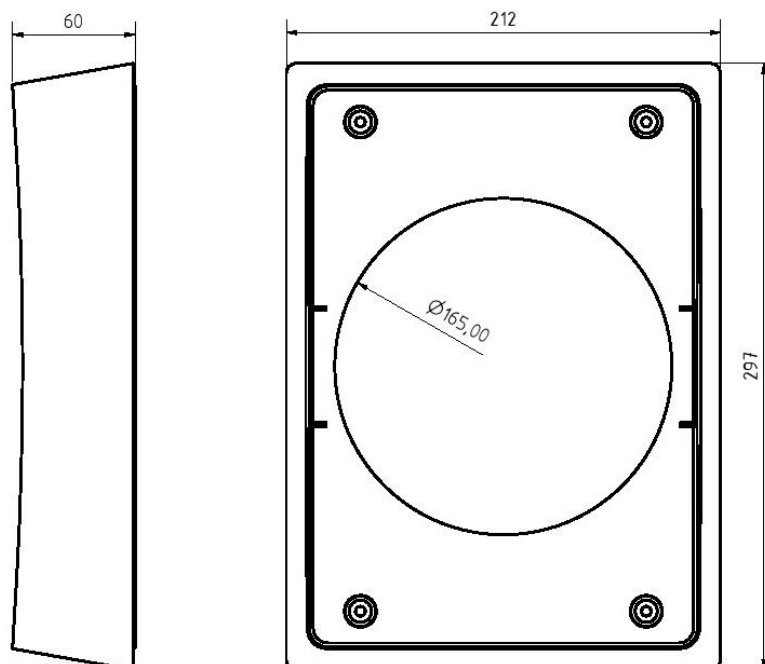


Bemaßung Innenblende

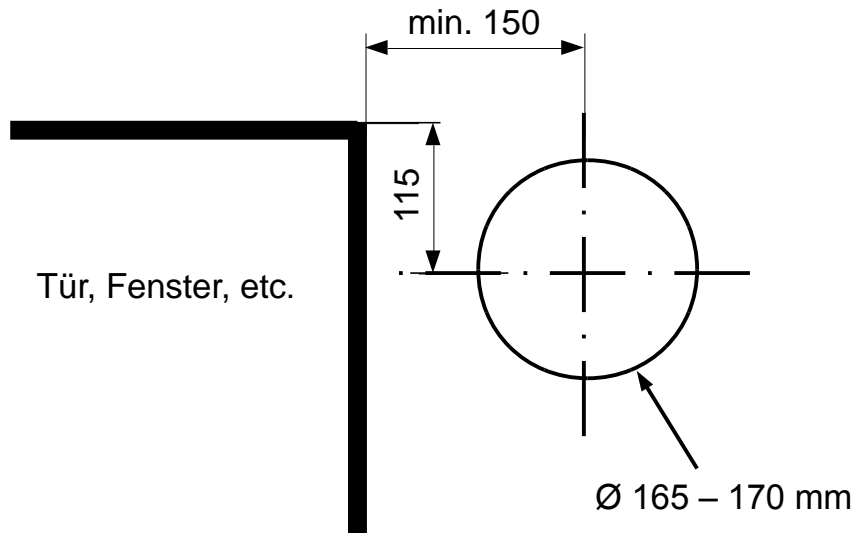
- Blende



- Unterteil



Anhalt zum fluchtenden Anbau Oberkante Wetterschutzhaube zur Unterkante Fenstersturz





Notizen:

EG - Konformitätserklärung

Die Firma

SEVentilation GmbH
E.-Thälmann-Str.12-14
07768 Kahla

erklärt in alleiniger Verantwortung, dass das Produkt:

Typ: **SEVi 160DUO Mini** (Dezentrales Lüftungsgerät mit Wärmerückgewinnung)

auf die sich diese Erklärung bezieht, mit den folgenden Normen oder normativen Dokumenten übereinstimmen:

EN 55014 -1; 05.2012

EN 55014 -2; 01.2016

EN 61000-6-1, 05.2016; Fachgrundnorm EMV - Störfestigkeit

EN 61000-6-3, 09.2011; Fachgrundnorm EMV – Störaussendung

EN 61000-3-2, 03.2015; Niederfrequente Netzurückwirkung

EN 61000-3-3, 03.2014

EN 60335-1, 10.2012; EN 60335-2-65, 02.2013; (Sicherheit elektrischer Geräte für den Hausgebrauch und ähnlicher Zwecke)

gemäß den Bestimmungen der Richtlinie bzw. EMV-Richtlinie 2014/30/EU, der Richtlinie 2014/35/EU (Niederspannungsrichtlinie) und der Richtlinie RoHS 2011/65/EU.

EG-Konformitätserklärung nach Maschinenrichtlinie 2006/42/EG Anhang II 1.A .

Das dezentrale Lüftungsgerät „**SEVi 160DUO Mini**“ mit Wärmerückgewinnung dient der Be- und Entlüftung von Wohnungen / Wohneinheiten.

Kahla, 11.09.2017



Dipl.Wirt.Ing. (FH) Nico Schellenberg



SEVentilation

SEVentilation GmbH
Ernst-Thälmann-Str. 12
07768 Kahla

Tel.: +49 (0) 36424 - 767472

Fax: +49 (0) 36424 - 767471

E-Mail: info@seventilation.de

Web: www.seventilation.de

Technische Änderungen sind dem Hersteller vorbehalten!

Produktion:

SEVentilation GmbH

E.-Thälmann-Str. 12

D-07768 Kahla

Telefon: 036424 – 76 74 72 Fax: 036424 – 76 74 71 E-Mail: info@seventilation.de

Geschäftsführer: Nico Schellenberg & Alexander Buchspieß
Sitz der Gesellschaft: Kahla

Registergericht: Amtsgericht Jena
Registerzeichen: HRB 510003

Bankverbindung: Sparkasse Jena-Saale-Holzland
IBAN: DE26 8305 3030 0018 0343 81
BIC: HELADEF1JEN
USt-IdNr.: DE293854001