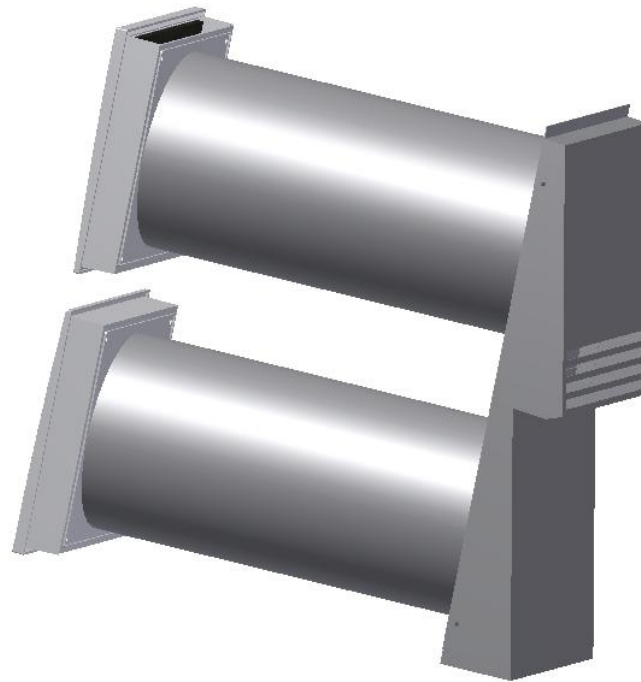




## Montageanleitung

### SEVi 160D/SEVi 160D PLUS – Lüftersystem

(Intelligentes Lüftersystem mit Wärmerückgewinnung)



#### Produktion:

SEVentilation GmbH

E.-Thälmann-Str. 12

D-07768 Kahla

Telefon: 036424 – 76 74 72 Fax: 036424 – 76 74 71

E-Mail: [info@seventilation.de](mailto:info@seventilation.de)

Stand: 04/2017

## Hinweise

Erklärung der in dieser Anleitung verwendeten sicherheitsrelevanten Symbole und Begriffe:



**Gefahr:** bezeichnet eine Gefährdung mit einem hohen Risikograd, die, wenn sie nicht vermieden wird, den Tod oder schwere Verletzungen zur Folge hat.



**Warnung:** bezeichnet eine Gefährdung mit einem mittleren Risikograd, die, wenn sie nicht vermieden wird, den Tod oder schwere Verletzungen zur Folge haben kann.



**Vorsicht:** bezeichnet eine Gefährdung mit einem niedrigen Risikograd, die, wenn sie nicht vermieden wird, eine geringfügige oder mäßige Verletzungen zur Folge haben kann.



**Hinweis :** Nichteinhalten der Anweisung oder Anleitung kann die Beschädigung oder die nicht ordnungsgemäße Funktion des Gerätes zur Folge haben

Fachpersonal im Sinne dieser Anleitung sind Personen, welche die entsprechende fachliche Ausbildung gemäß den durchzuführenden Tätigkeiten (z.B. Elektroinstallation, Heizungs- und Lüftungsbau) sowie Kenntnisse der einschlägigen Normen und Vorschriften besitzen.

Entsorgen Sie die Verpackung sortenrein! Wenn Sie sich vom System trennen möchten, entsorgen Sie es zu den aktuellen Bestimmungen! Auskunft erteilt die kommunale Stelle!



## Inhalt

1. Allgemeines zur Montageanleitung .....	4
2. Lieferumfang.....	5
2.1 Komplettsset .....	5
2.2 Fertigstellungsset .....	5
2.3 Vorbereitungsset .....	5
2.4 PLUS-Variante (optional) .....	6
2.5 Rohbauträger (optional) .....	6
3. Montage .....	6
3.1 Positionierung der Wandöffnung .....	7
3.2 Montageablauf .....	8
3.2.1 Wandöffnung erstellen.....	8
3.2.2 Einbau Fixrohr .....	10
3.2.3 Montage der Wetterschutzhaube .....	11
3.2.4 Einbau des Lüfterantriebs .....	12
3.2.5 Einbau der Innenblenden .....	13

## 1. Allgemeines zur Montageanleitung

**Prüfen Sie die Ware unmittelbar nach dem Empfang auf Vollständigkeit (siehe Lieferschein) und Transportschäden! Die Lagerung soll sicher und trocken erfolgen!**

**!** Beachten Sie die Hinweise in dieser Montageanleitung!

Bitte beachten Sie bei Planung, Einbau und Betrieb die **Zulassungsbestimmungen** und die geltenden **Bauvorschriften**, die **Feuerschutzverordnung** und **Unfallverhütungsvorschriften** der Berufsgenossenschaft. Einzelheiten müssen während der Planung des Lüftersystems mit dem zuständigen Schornsteinfeger und Bauplaner geklärt werden!

Informieren Sie sich vor dem Einbau bei Ihrem Planer, ob ein RAL - Einbau nötig ist.

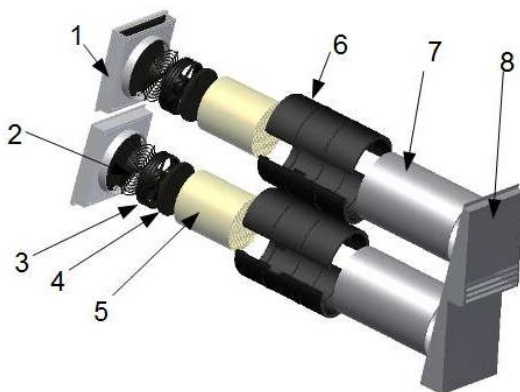
**Montagearbeiten und Elektroinstallation sind von Fachpersonal durchzuführen!**

Verwenden Sie das Lüftersystem nur entsprechend der Einsatzfälle, die in dieser Dokumentation beschrieben sind und nur in Verbindung mit den Komponenten, die von der Fa. SEVentilation empfohlen, zugelassen und in dieser Dokumentation genannt sind.

Änderungen oder Umbauten am Lüftersystem sind nicht zulässig. Der einwandfreie und sichere Betrieb des Lüftersystem setzt sachgemäßen Transport, sachgemäße Lagerung und Montage sowie sorgfältige Bedienung und Instandhaltung voraus. Diese Dokumentation ist Bestandteil des Lüftersystems und muss ständig verfügbar sein. Beachten Sie alle Sicherheitsbestimmungen, die in dieser Dokumentation aufgeführt sind.

Für Schäden die durch unsachgemäßen Einbau, Anschluss und Gebrauch erfolgen, kann der Hersteller nicht haftbar gemacht werden. Die Gewährleistung erlischt. Es gelten die gesetzlichen Gewährleistungszeiten laut AGB!

### Produktbeschreibung und Gebrauchshinweise



OBJEKT	ANZAHL	BEZEICHNUNG
1	2	Innenblende mit Schallschutzmatte und Staubfilter
2	2	Schutzgitter
3	2	Ventilator mit Schallentkopplung
4	2	Schalldämmelement
5	2	Wärmespeicher
6	2	EPP-Gehäuse (2-teilig)
7	2	Fixrohr
8	1	Wetterschutzhaube DUO

SEVi 160D Bauteilzeichnung

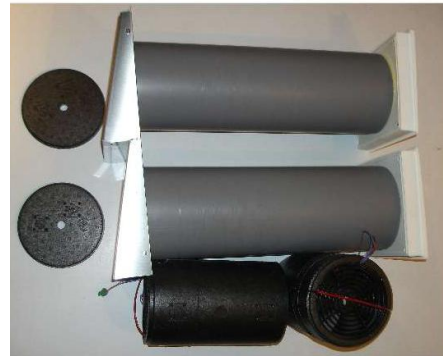
Das in unterschiedlichen Varianten erhältliche SEVi 160 Lüftersystem mit Wärmerückgewinnung wird zur kontrollierten Wohnraumlüftung eingesetzt.

**!** **Hinweis: Nicht für innenliegende Bäder geeignet!**

## 2. Lieferumfang

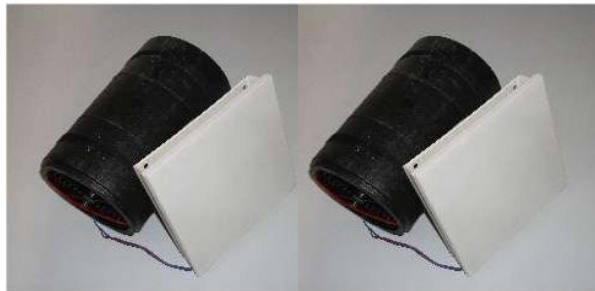
### 2.1 Komplettsset

- 2 x Fixrohr 480 mm Standard, (650 mm und 850 mm optional)
- 2 x Lüfterantrieb
- 2 x Innenblende
- 1 x Wetterschutzhaube DUO
- 2 x Putzdeckel



### 2.2 Fertigstellungsset

- 2 x Lüfterantrieb
- 2 x Innenblende




### 2.3 Vorbereitungsset


- 2 x Fixrohr 480 mm Standard (650 mm und 850 mm optional)
- Wetterschutzhaube DUO
- 2 x Putzdeckel
- 2 x EPP Ronde



## 2.4 PLUS-Variante (optional)

<ul style="list-style-type: none"> <li>- 2 x Schalldämmung Wetterschutzhaube (ist bereits in der Wetterschutzhaube montiert)</li> <li>- 4 x Schalldämmung Innenrohr (kann je nach Fixrohlänge angepasst werden)</li> </ul>	
--	--

## 2.5 Rohbauträger (optional)

<ul style="list-style-type: none"> <li>- Rohbauträger Z160-RBT</li> </ul>	
---	---



### Hinweis:

- Steuerung des Lüftersystems erfolgt immer am Regler
- Betrieb nicht in Räumen mit hohem Staubanfall
- Betrieb nicht in Räumen, in denen zersetzende Gase benutzt werden
- Nicht zur Bauaustrocknung geeignet
- Inbetriebnahme des Lüftersystems erst nach Fertigstellung der Baumaßnahmen
- Verschluss des Lüftersystems während der Baumaßnahmen
- Einsatzbereich: -20°C bis +75°C

## 3. Montage



### Hinweis:

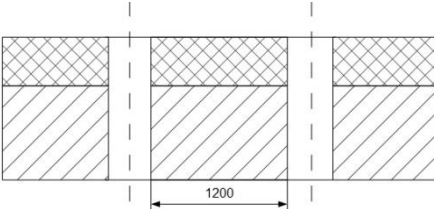
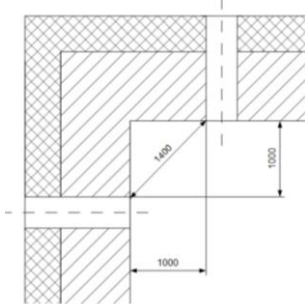
Lesen Sie die gesamte Montageanleitung vor dem Einbau sorgfältig durch, um mögliche Einbaufehler zu vermeiden! Der Einbau des Lüftersystems erfolgt nach einer gründlichen Planung durch den zuständigen Bauplaner!

Fehler beim Einbau können zu Störungen beim Betrieb des Lüftersystems und zum Erlöschen der Gewährleistung führen. Der Einbau des Lüftersystems muss von qualifiziertem Fachpersonal durchgeführt werden!

Alle optional aufgeführten Teile gehören nicht zum Standardlieferumfang und sind gegen Aufpreis erhältlich.

### 3.1 Positionierung der Wandöffnung

Die Festlegung des Einbauortes erfolgt im Allgemeinen bei der Erstellung der Lüftungsplanung. Beachten Sie die für die jeweiligen Einbauvarianten vorgegebenen Mindestabstände! -> **siehe auch Seite 16!**

<p><b>Mindestabstand zu angrenzenden Objekten (Fenster, Türen, etc.)</b></p>	<p><b>!</b> Prüfen Sie die Einhaltung der Mindestabstände auf beiden Seiten der Wand!</p> <p>Zur Orientierung an Fenster- oder Türkanten können die Positionierungshilfen auf der <b>Seite 16</b> verwendet werden! Materialart der Wand beachten!</p> <p><b>Außen:</b> Für die Montage der DUO-Wetterschutzhaube wird ein <b>seitlicher Mindestabstand</b> (zu vorstehenden Objekten) <b>von etwa 100 mm</b> benötigt, um das Oberteil mit dem Unterteil zu verschrauben!</p> <p><b>Innen:</b> Der Abstand des Mittelpunktes der Wandöffnung zu angrenzenden Objekten muss mindestens 150 mm betragen. Der Abstand zur Zimmerdecke vom Mittelpunkt der oberen Wandöffnung soll 350 mm nicht unterschreiten, da bei montierter Innenblende ein freier Abstand nach oben etwa 250 mm nötig ist.</p>
<p><b>Mindestabstände zwischen zwei Lüftungsgeräten (z.B bei Montage in der selben Wand)</b></p>	<p><b>horizontal oder vertikal:</b></p>  <p><b>über Eck:</b></p> 

## 3.2 Montageablauf

### 3.2.1 Wandöffnung erstellen

Nach dem Festlegen der Position der Wandöffnung (3.1) wird vorzugsweise mittels Kernbohrgerät die Wandöffnung mit einem Mindestdurchmesser von 165 mm und maximal 170 mm (180 - 200 mm bei anschließenden Putzarbeiten möglich) in die Außenwand eingebracht. Dazu wird die Bohrrichtung von innen nach außen empfohlen. Bei einem Bohrdurchmesser von 165 mm ist das Gefälle nach außen zu beachten!

#### **Optional:** Verwendung des Rohbauträgers Z160-RBT

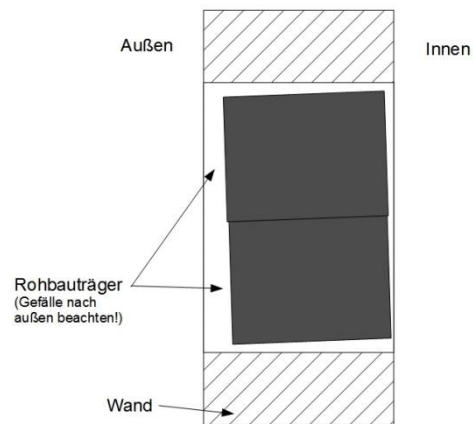
Statt durch eine Kernlochbohrung kann das Fixrohr des SEVi 160 auch mittels Rohbauträger Z160-RBT in die Wand eingesetzt werden.

1. Erstellen der Wandöffnung für die Rohbauträger in der Außenwand von 250 x 490 mm.
2. Montage von einem oder mehreren Rohbauträgern (je Fixrohr) analog der Einbauanleitung Fixrohr.  
**Gefälle von 1-2% nach außen beachten!**



**Die Rohbauträger werden direkt übereinander gesetzt!**

3. Fixrohr einsetzen und Rohbauträgerflächen anputzen bzw. den Wänden angleichen  
Überstände kürzen (Innen: bündig, Außen: nur die Fixrohre **ca. 5 mm** überstehen lassen).  
**Fixrohr bei Bedarf mit einem für PP und EPS geeignetem Montagekleber im Rohbauträger fixieren!**



**Nach der Montage muss die Rohbauträgerfläche durch Putzarbeiten o. Ä. den Wänden angepasst werden!**

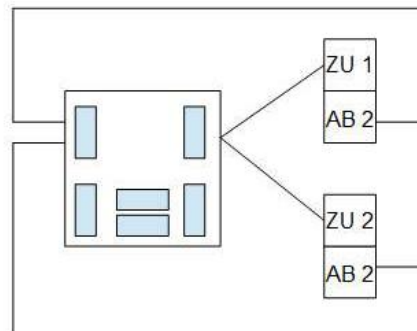
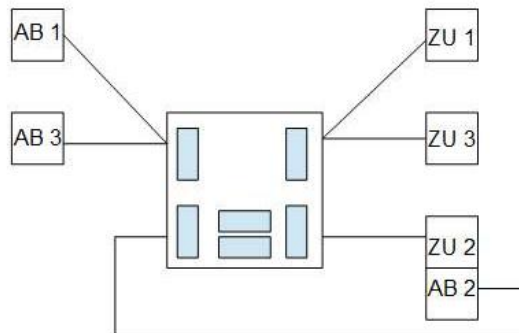
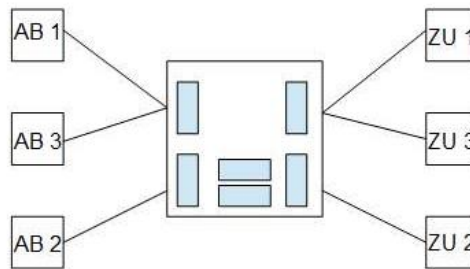


**Hinweis:** Zur Befestigung der Wetterschutzhauben in Verbindung mit dem Rohbauträger wird die Verwendung von geeigneten Dämmstoffdübeln empfohlen



**! Hinweis:** **Montageanleitung SEC-20, SEC-20-BF oder SEC-Touch beachten!**

Beispiele für die Anschlussbelegung und Kombination SEVi 160 und SEVi 160DUO



ZU 1

**SEVi 160 Einzelgerät:** Lüfterpaar 1 –  
Startrichtung Zuluft

AB 1

**SEVi 160 Einzelgerät:** Lüfterpaar 1 –  
Startrichtung Abluft

ZU 1

**SEVi 160 DUO:** Lüfterpaar 1 –

AB 1

**entgegengesetzte** Start-  
richtungen beachten!

Ein SEVi 160 DUO benötigt  
**2 Zuleitungen!**

**! Hinweis:** Von **jedem Lüfter** ist ein eigenes Kabel (LIYY 3 x 0,5 mm<sup>2</sup> oder 3 x 0,75 mm<sup>2</sup>) zur Verteilerplatine zu legen! Für den **Doppellüfter SEVi 160 DUO** müssen **zwei Kabel** gelegt werden!

## 3.2.2 Einbau Fixrohr

- A – Außen
- B – Mauerwerk
- C – Innenwandbereich inklusive Putz/Tapete
- D – Ausschäumbereich
- E – Trennlinie
- F – Fixrohr
- G – Dämmung inklusive Putz

**! Bevor das Fixrohr in die Wand eingesetzt wird, ist auf der Innenseite eine etwa 3x10 mm tiefe Kerbe einzubringen, um das Kabel (ohne Ummantlung) zum Ventilator in das Fixrohr zu führen!**

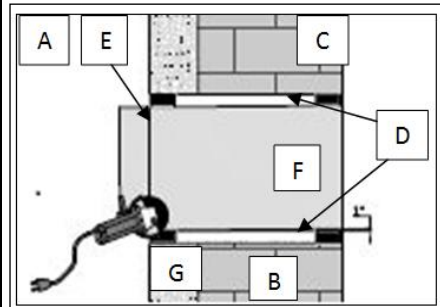
1. Fixrohr(F) mit einem Gefälle von ca. 1-2 % nach außen mit Einbaukeilen (aus mitgeliefertem Styroporstück zuschneiden) in die Wand einsetzen. Bündiger Abschluss des Fixrohres auf der Wandinnenseite (C), auf der Wandaußenseite (A) 5 mm überstehen lassen.

**! Bei Einbau vor dem Verputzen beachten!** Falls die Putzarbeiten noch nicht abgeschlossen sind, ist beim Kürzen des Fixrohres ein beidseitiger Überstand entsprechend den späteren Putzdicken zu berücksichtigen (nach Einputzen muss das Rohr innenbündig mit dem Putz abschließen und außen 5 mm überstehen). Einkerbung des Rohres auf der Wandinnenseite, um das Anschlusskabel (Kabelummantlung entfernen!) durchzuführen.

2. Lüfterantrieb oder EPP-Ronde vor dem Einschäumen in das Rohr einschieben, um einer Verformung des Rohres entgegenzuwirken.
3. Mögliche Dampfsperre mit Fixrohr verkleben.
4. Montage Putzdeckel auf dem Rohrende.
5. Bereich zwischen dem Rohr und der Mauer mit einem nicht drückendem 2-K-Montage-Zargenschaum füllen (Fassade vor Schaum schützen). Nach der Trocknung überstehenden Schaum und Einbaukeile kürzen.

benötigte Werkzeuge:

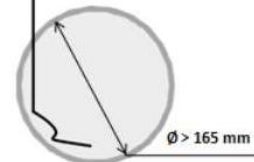
- Kreissägeaufsatz Bohrmaschine,
- Winkelschleifer mit Kunststoff-trennscheibe oder Handsäge,
- Wasserwaage



1.



Kabel LIYY 3 x 0,5 mm<sup>2</sup>



**Kabelummantlung entfernen!**

2. - 5.



### 3.2.3 Montage der Wetterschutzhaube

Die Edelstahl - Wetterschutzhaube wird zum Schutz vor Feuchtigkeit auf der Fassade montiert. Für den Einsatz bei erhöhten Anforderungen, wie zum Beispiel salzhaltige Luft, chlorhaltige Luft oder Flugrost sind zusätzliche Maßnahmen erforderlich!

Wetterschutzhaube: - Oberteil + Unterteil in Edelstahl blank  
 (weiß pulverbeschichtet RAL 9010 oder eisengrau pulverbeschichtet RAL 7011 optional erhältlich)  
 - Quellband, 6 Edelstahlschrauben + Dübel für Montage Unterteil,  
 (Dämmstoffdübel optional erhältlich)  
 - 4 Edelstahlschrauben für Befestigung Oberteil,

benötigte Werkzeuge: - Schlagbohrmaschine, Wasserwaage, Schraubendreher TX 20,  
 Messer

1. Anbringen des Quellbandes auf der Rückseite des Unterteils (Ausgleich zwischen Wand und Unterteil).  
 Im unteren Bereich ist mittig ein Abstand von ca. 60 mm freizulassen!  
 Das innere und das äußere Quellband dürfen sich in diesem Bereich nicht berühren!



2. Waagrecht anbringen des Unterteils an der Fassade (Abtropfkante nach unten außen). Dazu das Unterteil auf die überstehenden Fixrohre setzen, mit Wasserwaage ausrichten, Bohrungen anzeichnen und mit den mitgelieferten Dübeln und Schrauben befestigen.



3. Anbringen des Quellbandes auf der Rückseite des Oberteils (Haube) und in den Ecken (je etwa 1 cm lange Streifen).



4. Anschrauben des Oberteiles auf das Unterteil nach Abschluss der Fassadenarbeiten (Schutzfolie der Edelstahlausführung kann je nach Zugänglichkeit auch nach Abschluss der Malerarbeiten entfernt werden).

Bei Bedarf kann nach der Montage der Wetterschutzhaube der Anschluss zur Wand oben und an den Seiten zusätzlich mit einer dauerelastischen Dichtungsmasse abgedichtet werden.



**!** Bei hochgedämmten Außenfassaden ist auf ausreichenden Schutz vor Algenbildung zu achten!

### 3.2.4 Einbau des Lüfterantriebs

**Einschub der Lüfterantriebe mit der Keramik zur Wandaußenseite bis kurz vor Rohrende!**

**!** **Hinweis:** Der Lüfter soll nicht aus dem Rohr hinausragen!

Gegebenenfalls entfernen der Noppen vor dem Einschub (bei sehr schwerem Einschub).

Die **optional erhältliche Schalldämmung** für das Innenrohr des SEVi 160 PLUS wird nach dem Einschub des Lüfterantriebs im Fixrohr platziert. (Für die erforderliche Länge der Schalldämmung sind von der Länge des eingepassten Fixrohres 260 mm abzuziehen.)

Der Lüfterantrieb besteht aus Filtereinsatz, reversierende und feuchtegeschützte Ventilationseinheit, Wärmespeicher, Schutzgitter, Schalldämmelement

Ein Pollenschutzfilter ist optional erhältlich.

Einschub des Lüfterantriebs

(Bild rechts zeigt die optional erhältliche Schalldämmung der PLUS-Variante)



**!** **Wichtig:** Der Kondensatablauf (erkennbar an den Ventilator-kabeln des Lüfterantriebs) muss sich auf **Position 6 Uhr** befinden!

### 3.2.5 Einbau der Innenblenden

#### (Öffnung obere Innenblende nach oben, untere Innenblende nach unten)

Die Innenblende wird komplett mit Staubfilter in geöffnetem Zustand geliefert.

1. Schieben Sie das Unterteil der Innenblende in das Rohr. Bei Bedarf kann das Unterteil mit der Wand verschraubt werden. Dazu befinden sich auf der Rückseite vier vorbereitete Bohrungen, die einfach durchstoßen werden können. Die Markierung der Bohrungen erfolgt nach dem Ausrichten des Unterteiles mittels Wasserwaage. Nach der Montage des Unterteiles wird das Oberteil einfach aufgeschoben.



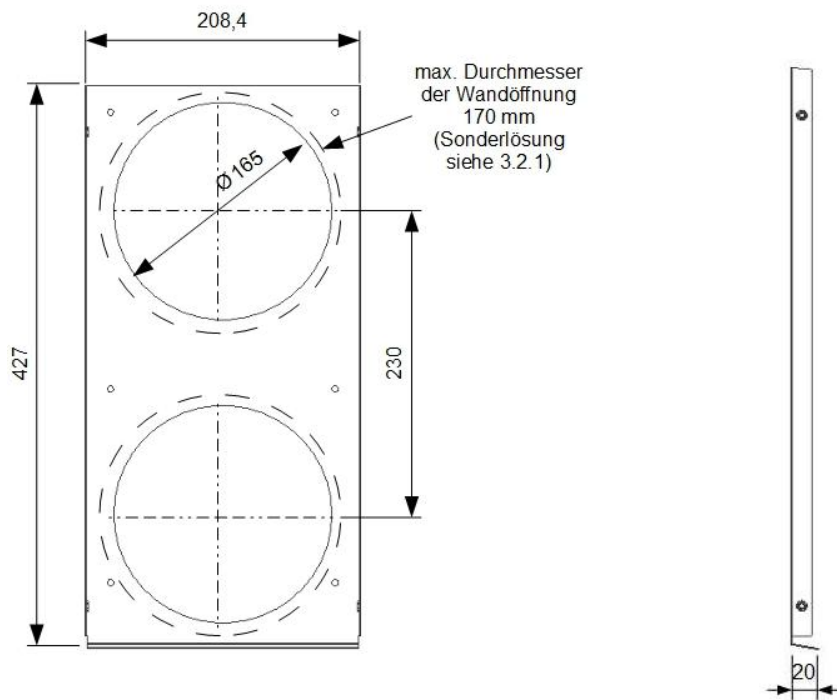
**!** **Hinweis:** Bei der Verwendung der optional erhältlichen Glasinnenblende wird die Verschraubung an der Wand empfohlen!

2. **Die Öffnung der oberen Innenblende zeigt nach oben, die der Unteren nach unten.** Ist dies wegen den Gegebenheiten der Einbausituation nicht möglich, können die Innenblenden auch mit den Öffnungen (entgegengesetzt) so eingebaut werden, dass die Öffnungen seitlich liegen.

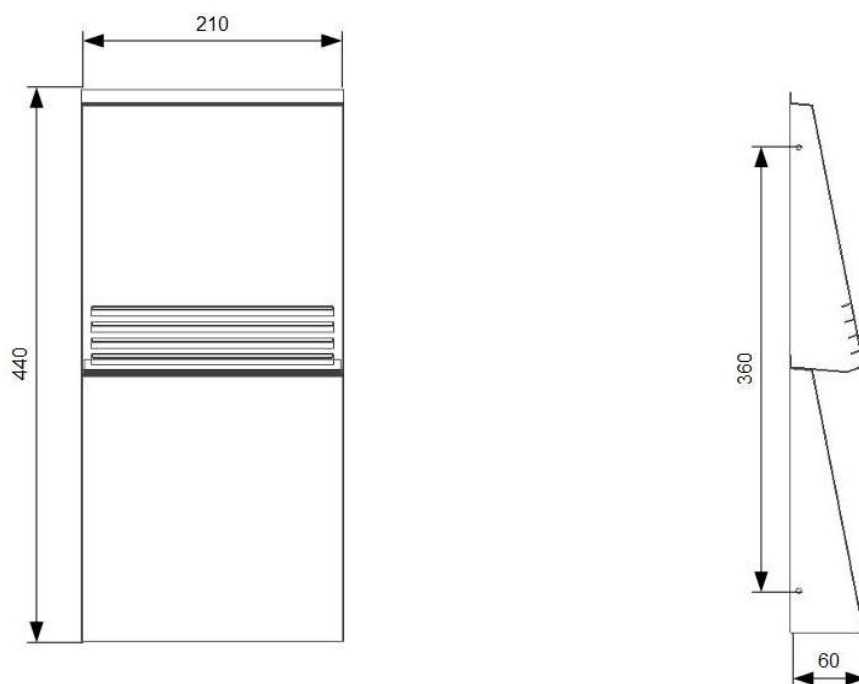


## Bemaßung Wetterschutzhaube

- Unterteil

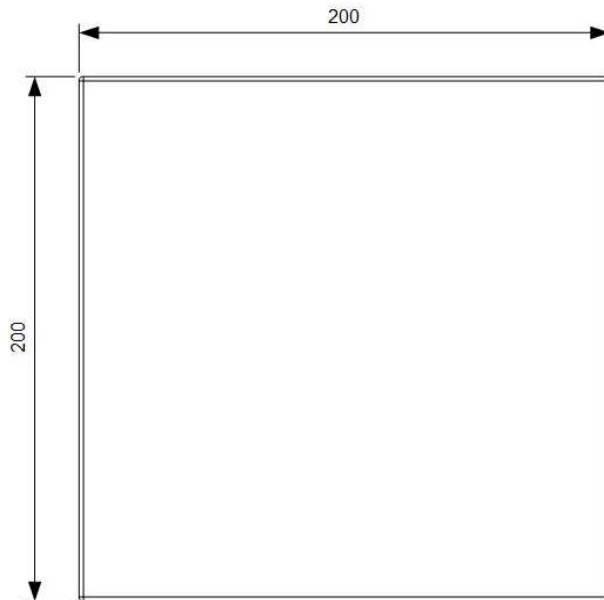


- Oberteil

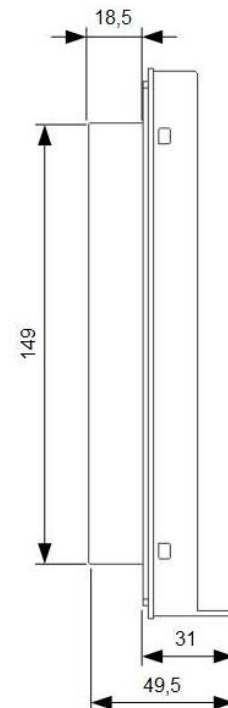
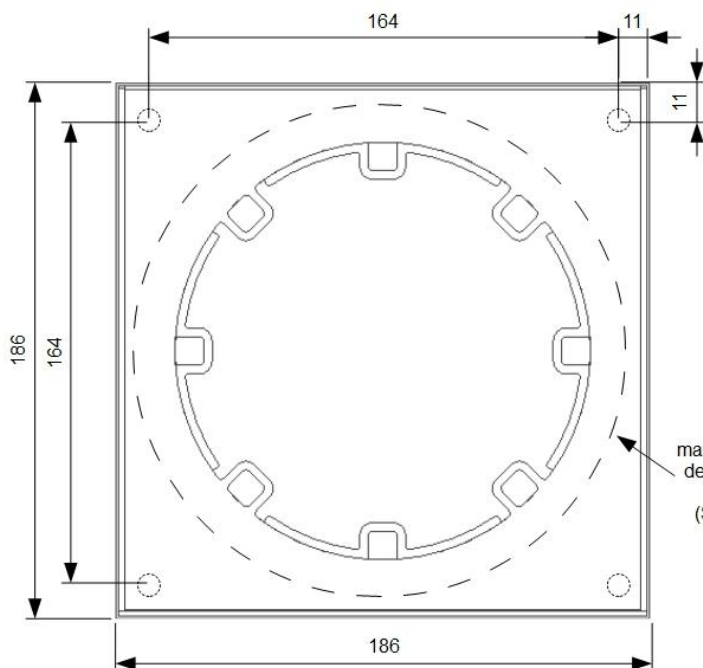


### Bemaßung Innenblende

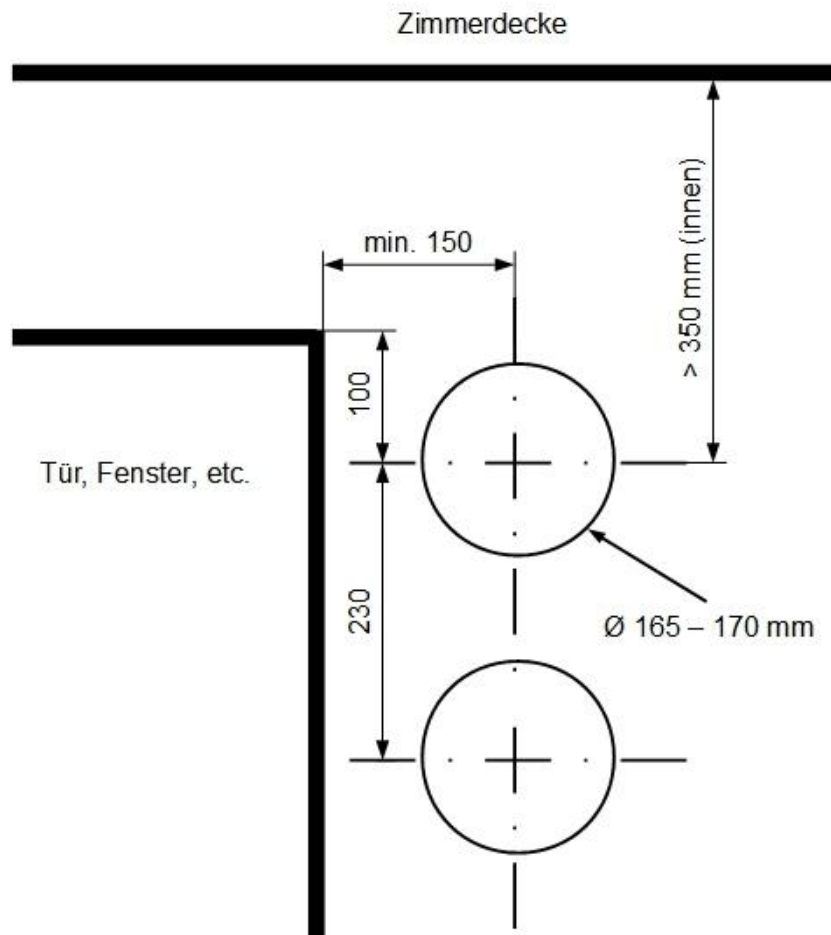
– Oberteil



– Unterteil



## Positionierungshilfe Kernbohrung (bündig mit Fenster oder Tür)



Der seitliche Abstand von mind. 150 mm dient als Anhalt und kann je nach Situation größer gewählt werden!



### Hinweis zur Wetterschutzhaube:

Für die Montage der DUO-Wetterschutzhaube wird ein **seitlicher Abstand zu hervorstehenden Objekten von mehr als 100 mm** benötigt, um das Oberteil mit dem Unterteil zu verschrauben!



**Notizen:**



## EG - Konformitätserklärung

Die Firma

**SEVentilation GmbH**  
E.-Thälmann-Str.12-14  
07768 Kahla

erklärt in alleiniger Verantwortung, dass die Produkte:

Typ: **SEVi 200 / SEVi 200U / SEVi 200L / SEVi 160 / SEVi 160DUO / SEVi 160U / SEVi 160L / SEVi 160R / SEVi 160CE / SEVi 160RO / SEVi 160ALD / A160**  
(Dezentrale Lüftungsgeräte mit und ohne Wärmerückgewinnung)

auf die sich diese Erklärung bezieht, mit den folgenden Normen oder normativen Dokumenten übereinstimmen:

EN 55014 -1; 2006

EN 55014 -2; 1997, +A1; 2001

EN 61000-6-1, 2007; Fachgrundnorm EMV - Störfestigkeit

EN 61000-6-3, 2007; Fachgrundnorm EMV – Störaussendung

EN 61000-3-2, 12.2001; Niederfrequente Netzrückwirkung  
EN 61000-3-3, 1.1998

EN 60335-1, EN 60335-2-65; (Sicherheit elektrischer Geräte für den Hausgebrauch und ähnlicher Zwecke)

gemäß den Bestimmungen der Richtlinie 2004/108/EG bzw. (EMVG 2008), der Richtlinie 2006/95/EG (Niederspannungsrichtlinie) und der Richtlinie RoHS 2002/95/EG.

Die dezentralen Lüftungsgeräte: „**SEVi 200 / SEVi 200U / SEVi 200L / SEVi 160 / SEVi 160DUO / SEVi 160U / SEVi 160L / SEVi 160R / SEVi 160CE / SEVi 160RO / SEVi 160ALD / A160**“ mit und ohne Wärmerückgewinnung, dienen der Be- und Entlüftung von Wohnungen / Wohneinheiten.

Kahla, 10.12.2015



Dipl.Wirt.Ing. (FH) Nico Schellenberg



# SEVentilation

**SEVentilation GmbH**  
Ernst-Thälmann-Str. 12  
07768 Kahla  
Tel.: + 49 (0) 36424 - 767472  
Fax: + 49 (0) 36424 - 767471  
E-Mail: [info@seventilation.de](mailto:info@seventilation.de)  
Web: [www.seventilation.de](http://www.seventilation.de)

**Technische Änderungen sind dem Hersteller vorbehalten!**

**Produktion:**

SEVentilation GmbH

E.-Thälmann-Str. 12

D-07768 Kahla

Telefon: 036424 – 76 74 72 Fax: 036424 – 76 74 71 E-Mail: [info@seventilation.de](mailto:info@seventilation.de)

Geschäftsführer: Nico Schellenberg & Alexander Buchspieß  
Sitz der Gesellschaft: Kahla

Registergericht: Amtsgericht Jena  
Registerzeichen: HRB 510003

Bankverbindung: Sparkasse Jena-Saale-Holzland  
IBAN: DE26 8305 3030 0018 0343 81  
BIC: HELADEF1JEN  
USt-IdNr.: DE293854001