



Zentralregler SEC-20 BF (mit Feuchtesensor)

Montage- und Bedienungsanleitung

SEVentilation GmbH, Ernst-Thälmann-Straße 12, 07768 Kahla
☎ 036424 71 48 0 ✉ info@seventilation.de 🌐 www.seventilation.de

Technische Änderungen vorbehalten. Angaben und Abbildungen sind unverbindlich.
Keine Haftung für Druckfehler. Copyright by SEVentilation GmbH.

Hinweise

Erklärung der in dieser Anleitung verwendeten sicherheitsrelevanten Symbole und Begriffe:



Gefahr: bezeichnet eine Gefährdung mit einem hohen Risikograd, die, wenn sie nicht vermieden wird, den Tod oder schwere Verletzungen zur Folge hat.



Warnung: bezeichnet eine Gefährdung mit einem mittleren Risikograd, die, wenn sie nicht vermieden wird, den Tod oder schwere Verletzungen zur Folge haben kann.



Vorsicht: bezeichnet eine Gefährdung mit einem niedrigen Risikograd, die, wenn sie nicht vermieden wird, eine geringfügige oder mäßige Verletzungen zur Folge haben kann.



Hinweis : Nichteinhalten der Anweisung oder Anleitung kann die Beschädigung oder die nicht ordnungsgemäße Funktion des Gerätes zur Folge haben

Fachpersonal im Sinne dieser Anleitung sind Personen, welche die entsprechende fachliche Ausbildung gemäß den durchzuführenden Tätigkeiten (z.B. Elektroinstallation, Heizungs- und Lüftungsbau) sowie Kenntnisse der einschlägigen Normen und Vorschriften besitzen.

Entsorgen Sie die Verpackung sortenrein! Wenn Sie sich vom System trennen möchten, entsorgen Sie es zu den aktuellen Bestimmungen! Auskunft erteilt die kommunale Stelle!



Inhalt

1. Allgemeines zur Montageanleitung	4
2. Standardlieferumfang	4
3. Montage.....	5
3.1 Anschlussmöglichkeiten.....	7
3.2 Anschlussbelegungen SEVi 160 und SEVi 160DUO	8
3.3 Anschlussbelegungen SEVi 160/SEVi 160DUO und SEVi 160DUO MINI	8
3.4 Montageablauf	9
3.5 Lüfteranschluss	10
3.6 Funktionsübersicht	11
3.7 Gerätetypen für den SEC-20 BF	11
3.8 Aktivierung/Änderung der Feuchtfunktion	13
3.9 Kombination mit Aufputzgehäuse (optional erhältlich).....	14

1. Allgemeines zur Montageanleitung

Prüfen Sie die Ware unmittelbar nach dem Empfang auf Vollständigkeit (siehe Lieferschein) und Transportschäden! Die Lagerung soll sicher und trocken erfolgen!

! Beachten Sie die Hinweise in dieser Montageanleitung!

Bitte beachten Sie bei Planung, Einbau und Betrieb die **Zulassungsbestimmungen** und die geltenden **Bauvorschriften**, die **Feuerschutzverordnung** und **Unfallverhütungsvorschriften** der Berufsgenossenschaft. Einzelheiten müssen während der Planung des Lüftersystems mit dem zuständigen Schornsteinfeger und Bauplaner geklärt werden!

Informieren Sie sich vor dem Einbau bei Ihrem Planer, ob ein RAL - Einbau nötig ist.

Montagearbeiten und Elektroinstallation sind von Fachpersonal durchzuführen!

Verwenden Sie das Lüftersystem nur entsprechend der Einsatzfälle, die in dieser Dokumentation beschrieben sind und nur in Verbindung mit den Komponenten, die von der Fa. SEVentilation empfohlen, zugelassen und in dieser Dokumentation genannt sind.

Änderungen oder Umbauten am Lüftersystem sind nicht zulässig. Der einwandfreie und sichere Betrieb des Lüftersystems setzt sachgemäßen Transport, sachgemäße Lagerung und Montage sowie sorgfältige Bedienung und Instandhaltung voraus. Diese Dokumentation ist Bestandteil des Lüftersystems und muss ständig verfügbar sein. Beachten Sie alle Sicherheitsbestimmungen, die in dieser Dokumentation aufgeführt sind.

Für Schäden die durch unsachgemäßen Einbau, Anschluss und Gebrauch erfolgen, kann der Hersteller nicht haftbar gemacht werden. Die Gewährleistung erlischt. Es gelten die gesetzlichen Gewährleistungszeiten laut AGB!

Zu einem SEVi 160/200 Lüftersystem gehören mindestens 2 SEVi 160/200 Lüfter und eine SEC-20-BF-Steuerung. Idealerweise ist eine gerade Anzahl von Geräten (max. 6) zu verbauen (Ausnahme: SEVi 160 DUO (max. 2)).

Das Lüftersystem arbeitet mit einer Gleichspannung von 12 Volt.

! **Hinweise:**

- Steuerung des Lüftersystems erfolgt immer am Regler
- Die Feuchtertermittlung (optional aktivierbar) erfolgt am Regler!
- Betrieb nicht in Räumen mit hohem Staubanfall
- Betrieb nicht in Räumen, in denen zersetzende Gase benutzt werden
- Nicht zur Bauaustrocknung geeignet
- Inbetriebnahme des Lüftersystems nach Fertigstellung der Baumaßnahmen
- Verschluss des Lüftersystems während der Baumaßnahmen
- Einsatzbereich: 0°C bis 40°C, max. 95% rF

2. Standardlieferumfang

<ul style="list-style-type: none"> - Bedienelement SEC-20-BF - Schaltnetzteil - 2 x UP - Dose 62 mm tief mit Geräteschrauben - Doppelrahmen 	
---	--

3. Montage



Hinweis:

Lesen Sie die gesamte Montageanleitung vor dem Einbau sorgfältig durch, um mögliche Einbaufehler zu vermeiden! Der Einbau des Lüftersystems erfolgt nach einer gründlichen Planung durch den zuständigen Bauplaner!

Fehler beim Einbau können zu Störungen beim Betrieb des Lüftersystems und zum Erlöschen der Gewährleistung führen. Der Einbau des Lüftersystems muss von qualifiziertem Fachpersonal durchgeführt werden!

Wichtig für den Betrieb mit Feuchtfunktion:

- Eine permanente Zugänglichkeit der Komponenten muss sichergestellt sein.
- Installation in Feuchträumen: Das Netzteil und das dazugehörige Bedienelement dürfen nicht in den Zonen 0, 1 und 2 gem. DIN 57100/VDE 100 Teil 701 installiert werden!
- Das Bedienelement darf nicht direkt neben Wärmequellen (Heizung, Herd oder Backofen) installiert und betrieben werden, an denen die Temperatur 40°C übersteigen kann (auch keine direkte Sonneneinstrahlung)!
- Das Bedienelement darf nicht im direkten Feuchtbereich (neben Waschbecken, Wanne oder Dusche) installiert werden!



Gefahr: Alle Arbeiten im spannungsfreien Zustand ausführen!

Folgen Sie den Anweisungen zur Installation dieser Anleitung. Zusätzlich liegt der Bedieneinheit ein Anschlussplan bei.

- benötigtes Werkzeug: Schlitzgerät, Bohrkronen zum Setzen von Unterputzdosen, Schraubendreher



Hinweis: Bei der Installation der Geräte ist es zwingend erforderlich, dass eine sternförmige Verdrahtung eingehalten wird!

SEC-Basic mit Feuchtesensor

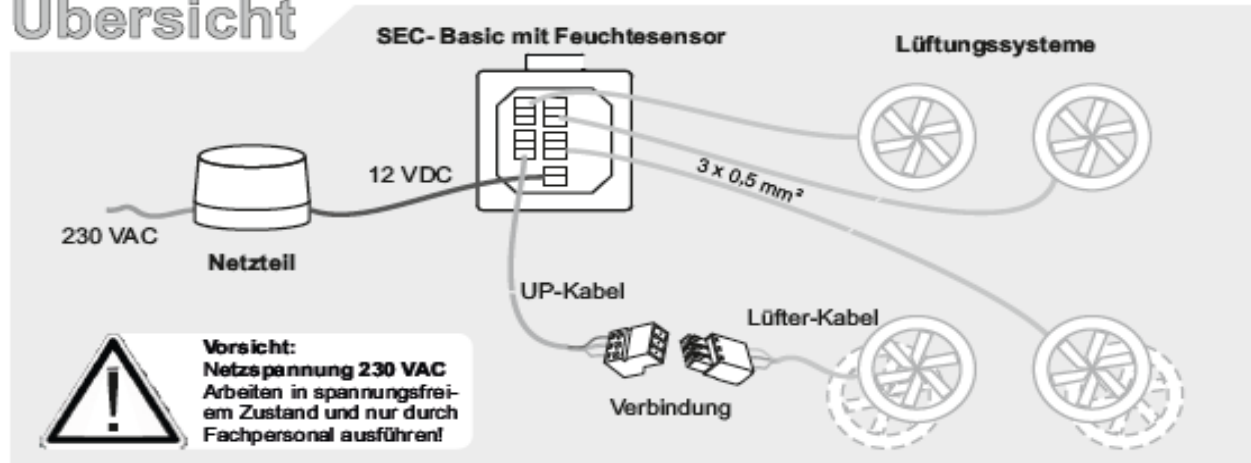
Manuelle und feuchtegeführte Steuerung von bis zu sechs Lüftungssystemen

Elektrische Versorgung und Drehzahlsteuerung der angeschlossenen Lüftungssysteme

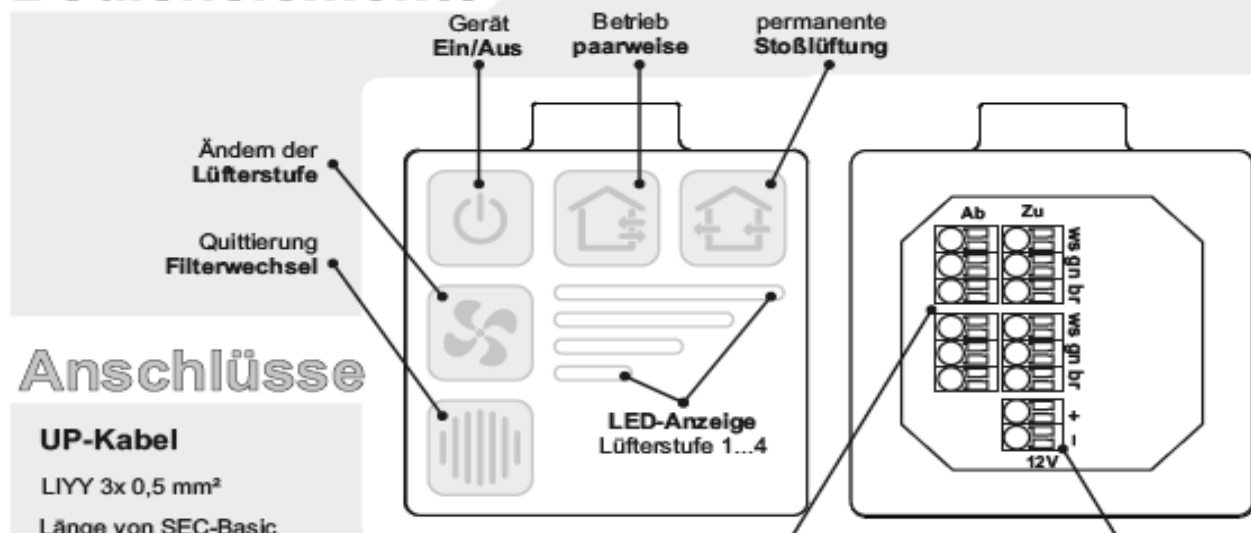
Betriebsmoduswahl, Lüftungsstärkewahl und Filterlaufzeitzählung

Montage in standard Unterputz-Dosen

Übersicht



Bedienelemente



Anschlüsse

UP-Kabel

LIYY 3x 0,5 mm²

Länge von SEC-Basic zu Lüfter: max. 30 m

Lüfter-Anschlüsse

Klemme	UP-Kabel	Lüfter-K.	Signal
br	/ braun	/ rot	/ +
gr	/ grün	/ violett	/ Steuerung
ws	/ weiß	/ blau	/ -

Zuluft Lüfter 1	Zuluft Lüfter 2
Ab	Zu
Ab	Zu
Ab	Zu
Ab	Zu

Einspeisung

12 V max. 5 A

Klemme / Netzteil
+ / rot
- / schwarz

CE Konformitätserklärung CE Declaration of Conformity
 Die SEVentilation GmbH bescheinigt die Konformität für das Produkt:
 The SEVentilation GmbH here with declares conformity of the product:
SEC-Basic mit Feuchtesensor (SWD0019E20A)
 mit den folgenden Bestimmungen:
 with applicable regulations:

EMV-Richtlinie 2014/30/EU
 EMC-Directive 2014/30/EU
 RoHS-Richtlinie 2011/65/EU
 RoHS-Directive 2011/65/EU

angewendete harmonisierte EMV-Störfestigkeit EN 61000-6-1: 2007-10
 Normen: EMC-Immunity EN 61000-6-1:2007-10
 applied harmonised standards: EMV-Störaussendung EN 61000-6-3:2011-09
 EMC-Emission EN 61000-6-3:2011-09

Hersteller: SEVentilation GmbH
 Manufacturer: SEVentilation GmbH
 E.-Thälmann -Str. 12
 07768 Kahla

Datum, Name, Unterschrift: 27.01.2016,
 Date, Name, Signature: Dipl.-Wirt.-Ing (FH) Nico Schellenberg

3.1 Anschlussmöglichkeiten

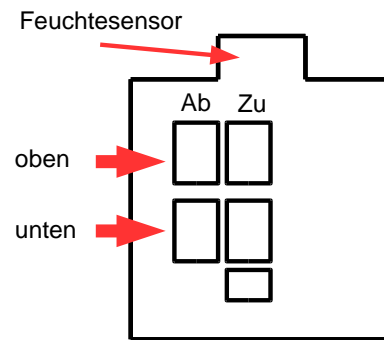
Der Zentralregler SEC-20-BF kann für den Betrieb der Lüfter aus den SEVi 200 und SEVi 160-Reihen genutzt werden. Außerdem kann der SEVi 160DUO MINI mit dem SEC-20-BF betrieben werden.

Der Zentralregler kann zusätzlich den Feuchtwert auswerten und die Luft entsprechend regeln.



Besonderheit: Die Anschlussbelegung der Federzugklemmen richtet sich nach den zu betreibenden Lüftermodellen!

Die Lüfterklemmen auf der Rückseite des Bedienelementes sind zum einen in Zu- und Abluftseite, zum anderen in oben und unten geteilt.



Zu- und Abluft bezieht sich auf die Startrichtung bzw. auf den Stoßluftbetrieb. Ein Lüfter, der auf der Zuluftseite angeschlossen ist, wird bei der Stoß- oder Dauerluftfunktion entsprechend im Zuluftmodus arbeiten, ein Lüfter, der auf der Abluftseite angeschlossen ist, fördert entsprechend Abluft.

Bei Verwendung des SEVi 160DUO MINI -Lüftungssystems müssen die unteren Anschlussklemmen benutzt werden.



Hinweis: Der Betrieb von SEVi 160 - Lüftern (**ohne SEVi 160DUO MINI**) kann in den Konfigurationen 1 - 3 durch Verwendung der oberen und unteren Klemmen realisiert werden!

Der alleinige Betrieb des SEVi 160DUO MINI oder der gleichzeitige Betrieb von SEVi 160 - Systemen und SEVi 160DUO MINI - Lüftern setzt die Auswahl einer der Konfigurationen 4 - 7 und die entsprechende Belegung der Anschlussklemmen voraus!

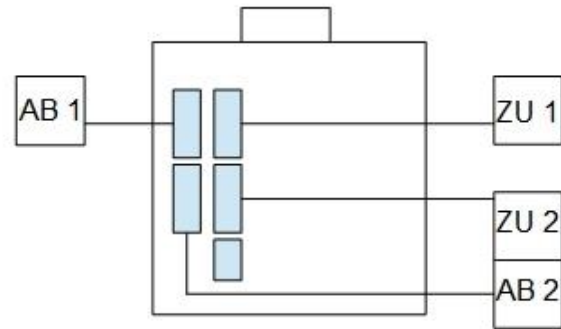
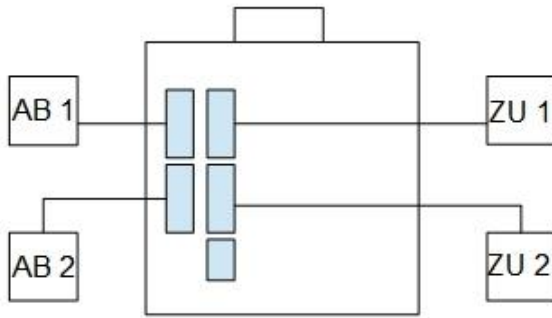
Je nach verwendeten Gerätearten und gewünschten Betriebsarten sind die Konfigurationen unter Punkt 3.7 auf den Seiten 12 und 13 einzustellen.



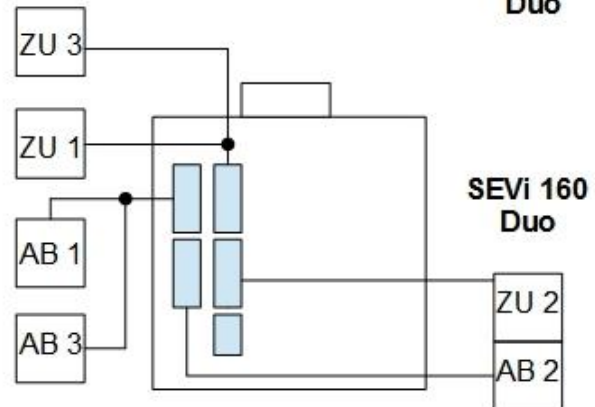
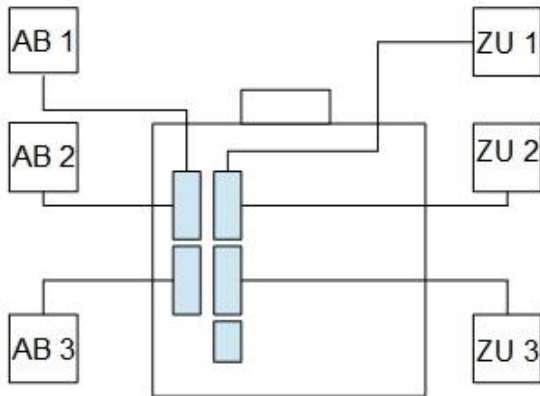
Hinweis: Von **jedem Lüfter (SEVi160/200)** ist ein eigenes Kabel (LIYY 3 x 0,5 mm² oder 3 x 0,75 mm²) zur Verteilerplatine zu legen! Für die **Doppellüfter SEVi 160DUO und SEVi 160DUO Mini** müssen **zwei Kabel** gelegt werden!

max. Länge des Unterputzkabels: 30 m

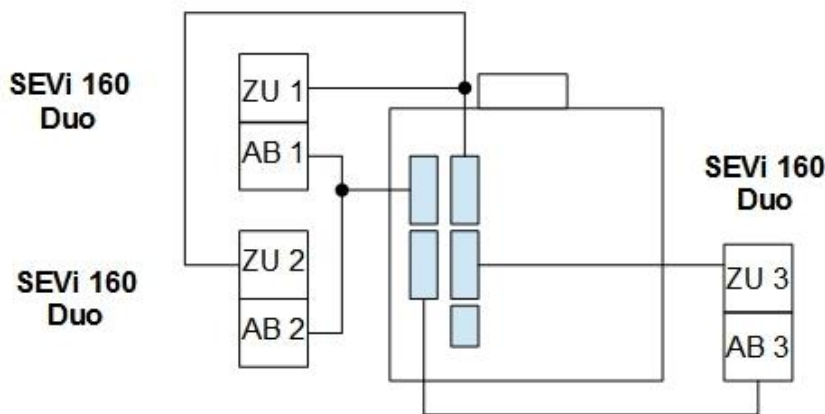
3.2 Anschlussbelegungen SEVi 160 und SEVi 160DUO



SEVi 160 Duo



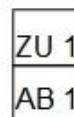
SEVi 160 Duo



SEVi 160 Einzelgerät: Lüfterpaar 1 – Startrichtung Zuluft



SEVi 160 Einzelgerät: Lüfterpaar 1 – Startrichtung Abluft



SEVi 160 DUO: Lüfterpaar 1 –

entgegengesetzte Startrichtungen beachten!

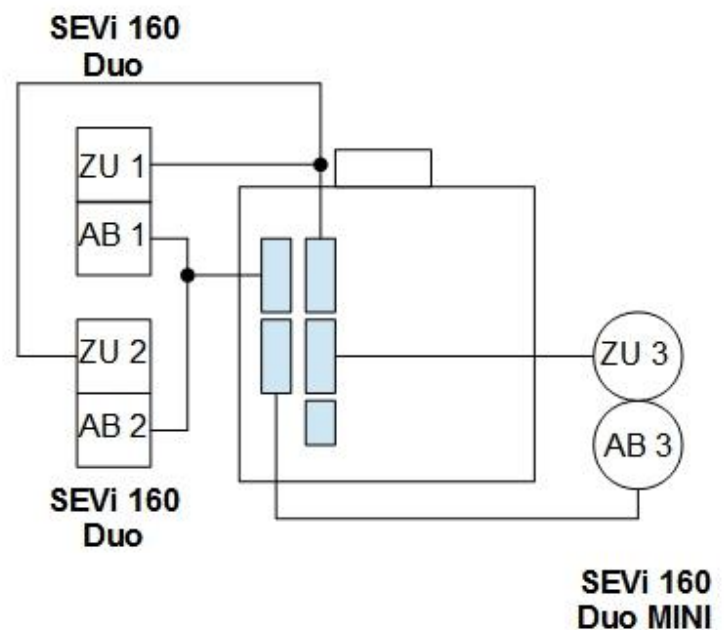
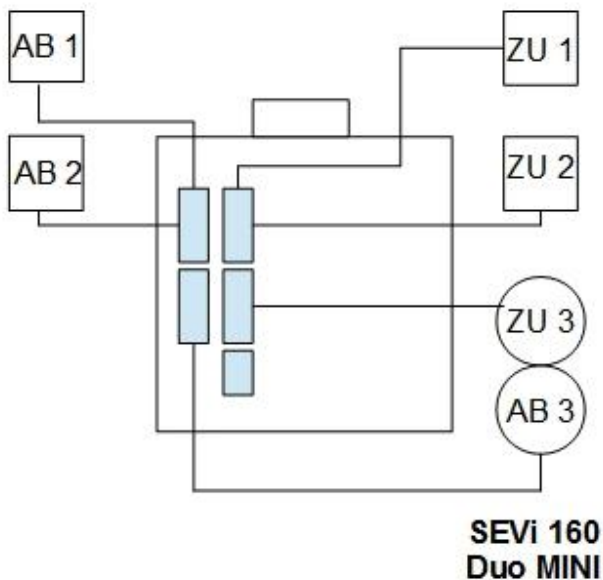
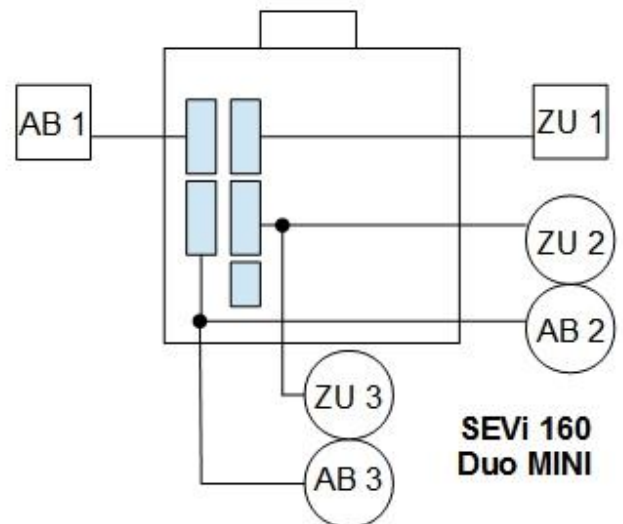
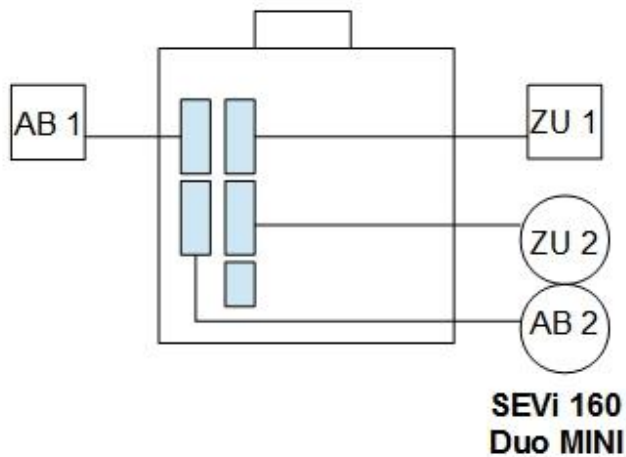
Ein SEVi 160 DUO benötigt **2 Zuleitungen!**



Hinweis:

Von **jedem Lüfter (SEVi 160/200)** ist ein eigenes Kabel (LIYY 3x0,5 mm² oder 3x0,75 mm²) zur Verteilerplatte zu legen! Für den **Doppellüfter SEVi 160DUO** müssen **zwei Kabel** gelegt werden!

3.3

Anschlussbelegungen SEVi 160/SEVi 160DUO und SEVi 160DUO MINI


ZU 1 SEVi 160 Einzelgerät 1
 Startrichtung Zuluft

AB 1 SEVi 160 Einzelgerät 1
 Startrichtung Abluft

ZU 1 SEVi 160DUO: Lüfter-
 paar 1

AB 1 **entgegengesetzte** Start-
 richtungen beachten!

Ein SEVi 160DUO benötigt
2 Zuleitungen!

AB 1 SEVi 160DUO MINI:
 Lüfterpaar 1

ZU 1 **entgegengesetzte** Start-
 richtungen beachten!

Ein SEVi 160DUO MINI
 benötigt **2 Zuleitungen!**





Hinweis:

3.4

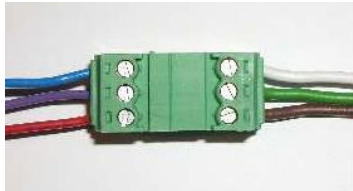
Von **jedem Lüfter (SEVi 160/200)** ist ein eigenes Kabel (LIYY 3x0,5 mm² oder 3x0,75 mm²) zur Verteilerplatine zu legen! Für die **Doppellüfter SEVi 160DUO und SEVi 160DUO MINI** müssen **zwei Kabel** gelegt werden!

Montageablauf

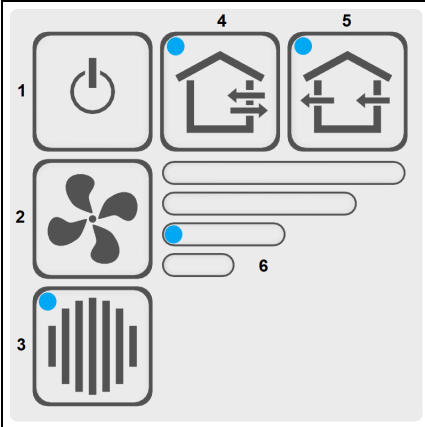
<ol style="list-style-type: none"> 1. Setzen der Unterputzdosen: Obere Dose für Bedienteil (Lüfteranschluss) und untere Dose für Schaltnetzteil (Montage des Doppelrahmens auch waagrecht möglich, bei Aufputzlösung bitte Seite 15 beachten!) einbauen. 2. Schaltnetzteil einsetzen: Der Einbau ist so durchzuführen, dass sich der 12 Volt Ausgang und der 230 Volt Eingang nicht auf derselben Seite des Schaltnetzteiles befinden! (230 Volt unterhalb platzieren!) 12 Volt Anschluss nach oben führen 	
<ol style="list-style-type: none"> 3. Blendrahmen-Unterteil montieren: Position der seitlichen Öffnungen nicht über der UP-Dose mit dem Netzteil vorsehen! UP-Kabel (mind. 3 x 0,5 mm²) der Lüfter am Bedienelement entsprechend den vorhandenen Lüfertypen anschließen (siehe Seite 7). 4. Angeschlossenes Bedienteil diagonal durch die Öffnung im Blendrahmen-Oberteil führen, Bedienteil mit dem Feuchtesensor voraus im Oberteil platzieren und auf das Unterteil setzen. <p>! Hinweise: Zum Lösen des Bedienteils den Abdeckrahmen in der unteren Hälfte fassen und vertikal vorsichtig aushebeln, bis das Bedienelement mit dem Oberteil vom Unterteil entnommen werden kann, ggf. mehrmals versuchen.</p> <p>Kein Werkzeug zum Aushebeln ansetzen!</p>	

3.5 Lüfteranschluss

- Verbindungsstecker zum Ventilator (Lüfter)

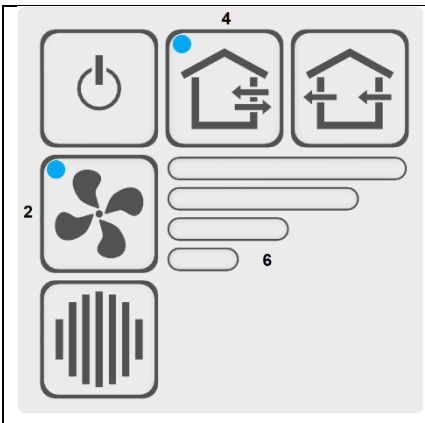
Verbindung UP-Kabel und Ventilator		Klemme/Kabel ↔ Lüfter br/braun rot gn/grün violett ws/weiß blau
------------------------------------	---	--

3.6 Funktionsübersicht

	<p>(1) Gerät Ein/Aus:</p> <p>(2) Wahl der Lüfterstufe:</p> <p>(3) Quittierung/Filterwechsel:</p>	<p>Bei der Abschaltung des Gerätes läuft der Ventilator noch eine kurze Zeit nach.</p> <p>Durch wiederholtes Drücken werden die Lüfterstufen 1 - 4 durchlaufen. Die aktuell eingestellte Lüfterstufe ist über die LED-Anzeige (6) ersichtlich.</p> <p>Nach dem Erreichen des Wartungsintervalls für den Staubfilter wird dies durch die LED angezeigt. Drücken der Taste für ca. 5 Sekunden setzt die Anzeige nach erfolgtem Filterwechsel zurück.</p>
<p>(4) Betrieb paarweise: Wärmerückgewinnungsmodus, normaler Betriebszustand in den Lüfterstufen 1 – 4.</p>	<p>(5) Betrieb permanente Stoßlüftung: Bei Betätigung springt das Lüftersystem in einen permanenten Lüftungsmodus, der eine Lüftung eines Raumes ohne ein Öffnen der Fenster ermöglicht. Dazu wird automatisch die Stufe vier eingestellt.</p>	
<p>Schlummerfunktion: Der Regler verfügt über eine Schlummerfunktion, die einen um 60 Minuten verzögerten Start der Anlage (Stufe in 1) ermöglicht.</p> <ul style="list-style-type: none"> • Gewünschte Betriebsart einstellen (Taste 4 oder 5) • Tasten 3 und 5 mind. 3 sec. gedrückt halten (Taste 3 zuerst drücken) -> es leuchtet nur noch die LED der eingestellten Betriebsart (Taste 4 oder 5) <p>vorzeitiges Beenden der Schlummerphase über die Tasten (2), (4) oder (5)</p>		

3.7 Gerätetypen für den SEC-20 BF

Gerätetyp festlegen - Der SEC-20 BF bietet die Möglichkeit verschiedene Gerätetypen der SEVi-Reihe mit unterschiedlichen Konfigurationen anzuschließen. Je nach Gerätetyp sind entsprechende Programme softwareseitig hinterlegt, die im folgenden beschrieben sind.

	<p>Zum Auswählen werden die Tasten (4) - "Alternierender Betrieb" und (2) - "Lüfterstufe" für ca. 5 Sekunden gemeinsam gedrückt.</p> <p>Die LED-Anzeige (6) blinkt daraufhin (siehe Tabelle).</p> <p>Um die Konfiguration zu ändern, wird über die Taste (2) - Lüfterstufe die entsprechende Auswahl getroffen (entsprechende LEDs leuchten).</p> <p>Durch erneutes Halten der Tasten (4) - "Alternierender Betrieb" und (2) - "Lüfterstufe" für ca. 5 Sekunden wird der Auswahlmodus verlassen.</p>
---	--

Beim Einsatz der DUO „Mini“ Geräte muss darauf geachtet werden, dass der DUO Mini auf der unteren Klemmleiste installiert wird. Wird dann die entsprechende Konfiguration eingestellt, so laufen unterschiedliche Werte auf der oberen und der unteren Klemmleiste. Wird kein DUO „Mini“ eingesetzt, so können alle 4 Klemmen bei der entsprechenden Konfiguration ausgewählt werden!

Konfiguration	Gerätetyp	Bemerkung	Angezeigt durch LED
1	SEVi 160 ^{PRO} Komfortbetrieb Stufe 1,2,3,4		
2	SEVi 160 ^{PRO} Komfortbetrieb Stufe 1,3,5,6		
3	SEVi 160PRO (DIBt) ECO Betrieb Stufe 1,2,3,4		
4	SEVi 160PRO (DIBt) ECO Betrieb Stufe 1,3,5,6		
5	SEVi 160PRO (DIBt) ECO Betrieb Stufe 1,2,3,4 in Kombination mit SEVi 160DUO Mini - Stufe 4 beim DUO Mini ist im Wärmerückgewinnungsmodus		
6	SEVi 160PRO (DIBt) ECO Betrieb Stufe 1,3,5,6 in Kombination mit SEVi 160DUO Mini - Stufe 4 beim DUO Mini ist im Wärmerückgewinnungsmodus		
7	SEVi 160PRO (DIBt) ECO Betrieb Stufe 1,2,3,4 in Kombination mit SEVi 160DUO Mini Abluft - Stufe 4 beim DUO Mini ist als reine Abluftlösung ausgelegt, bei der beide Lüfter im DUO Mini in der höchsten Abluftstufe (unabhängig vom Anschluss auf dem Bedienteil) betrieben werden.	Bei reinem Abluftbetrieb muss für ausreichend Zuluft gesorgt werden! 	
8	SEVi 160PRO (DIBt) ECO Betrieb Stufe 1,3,5,6 in Kombination mit SEVi 160DUO Mini Abluft - Stufe 4 beim DUO Mini ist als reine Abluftlösung ausgelegt, bei der beide Lüfter im DUO Mini in der höchsten Abluftstufe (unabhängig vom Anschluss auf dem Bedienteil) betrieben werden.	Bei reinem Abluftbetrieb muss für ausreichend Zuluft gesorgt werden! 	
9	SEVi 200 / SEVi 160 (Version bis 06/2021) schalloptimierter Betrieb in Stufe 1		
10	SEVi 160 (DIBt Version bis 06/2021)		
11	SEVi 160 schalloptimierter Betrieb in Stufe 1 (Version bis 06/2021) in Kombination mit SEVi 160DUO Mini Abluft - Stufe 4 beim DUO Mini ist als reine Abluftlösung ausgelegt, bei der beide Lüfter im DUO Mini in der höchsten Abluftstufe (unabhängig vom Anschluss auf dem Bedienteil) betrieben werden.	Bei reinem Abluftbetrieb muss für ausreichend Zuluft gesorgt werden! 	
12	SEVi 160 (DIBt Version bis 06/2021) in Kombination mit SEVi 160DUO Mini Abluft - Stufe 4 beim DUO Mini ist als reine Abluftlösung ausgelegt, bei der beide Lüfter im DUO Mini in der höchsten Abluftstufe (unabhängig vom Anschluss auf dem Bedienteil) betrieben werden.	Bei reinem Abluftbetrieb muss für ausreichend Zuluft gesorgt werden! 	
13	SEVi 160 (DIBt Version bis 06/2021) in Kombination mit SEVi 160DUO Mini - Stufe 4 beim DUO Mini ist im Wärmerückgewinnungsmodus		
14	SEVi 160 (DIBt Version ab 07/2021)		
15	SEVi 160 ^{ECO}		
16	SEVi 160 (DIBt Version ab 07/2021) in Kombination mit SEVi 160DUO Mini - Stufe 4 beim DUO Mini ist im Wärmerückgewinnungsmodus		
17	SEVi 160 (DIBt Version ab 07/2021) in Kombination mit SEVi 160DUO Mini Abluft - Stufe 4 beim DUO Mini ist als reine Abluftlösung ausgelegt, bei der beide Lüfter im DUO Mini in der höchsten Abluftstufe.	Bei reinem Abluftbetrieb muss für ausreichend Zuluft gesorgt werden! 	

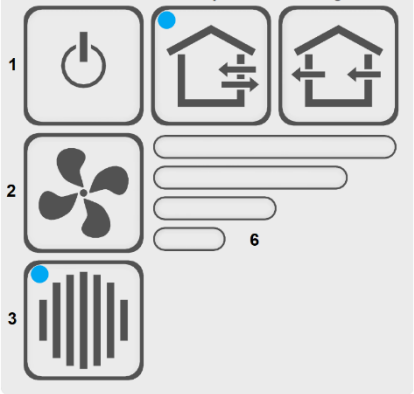
3.8 Aktivierung/Änderung der Feuchtfunktion

Der SEC-20-BF-Zentralregler kann wahlweise mit oder ohne die Feuchtsteuerung betrieben werden.

Die Feuchtsteuerung unterscheidet fünf verschiedene Zustände:

Zustand	Anzeige durch LED im Einstellmodus	Feuchteschwelle (rF%)
Feuchtsteuerung aus	Alle LED aus	-
1	LED Lüfterstufe 1 blinkt	50
2	LED Lüfterstufe 2 blinkt	55
3	LED Lüfterstufe 3 blinkt	60
4	LED Lüfterstufe 4 blinkt	70

Um die Feuchtsteuerung zu aktivieren, oder um eine andere Feuchteschwelle einzustellen, sind folgende Schritte durchzuführen:

	<p>Tasten "Alternierender Betrieb – (4)" und "Filterwechsel (3)" für 5 Sekunden gedrückt halten. Die Steuerung wechselt in den Modus aktivieren/deaktivieren.</p> <p>Dabei wird der aktuell eingestellte Zustand durch die LED der Lüfterstufen angezeigt (siehe Tabelle – (6)).</p> <p>Durch Betätigung der Taste Lüfterstufe kann der gewünschte Zustand der Feuchtsteuerung gewählt werden.</p>
--	--

Erneutes drücken der Tasten "Alternierender Betrieb" und "Filterwechsel" für mind. 5 Sekunden speichert die gewählte Einstellung ab. Der Regler wechselt danach wieder in den Normalbetrieb.



Hinweis zur Feuchtsteuerung:

Bei aktivierter Feuchtsteuerung wird die Raumfeuchte dauerhaft gemessen. Wird der eingestellte Wert der Feuchteschwelle dabei überschritten, wird die Lüfterstufe der angeschlossenen Lüfter um eine Stufe erhöht, bis Stufe 4 erreicht ist. Die stufenweise Erhöhung findet im Abstand von 15 Minuten statt.

Unterschreitet der gemessene Wert die eingestellte Feuchteschwelle (minus einer Hysterese von ca. 5%), wird die Lüfterstufe wieder stufenweise verringert, bis Stufe 1 erreicht ist.

Der manuelle Wechsel der Lüfterstufe ist weiterhin möglich. Bei eingeschalteter Feuchtsteuerung wird die manuelle Einstellung jedoch alle 15 Minuten automatisch korrigiert.

Auslieferungszustand: Konfiguration 1, Feuchtsteuerung aus

3.9 Kombination mit Aufputzgehäuse (optional erhältlich)

Wird für die Reglermontage eine Aufputzlösung gewählt, kann das als Zubehör erhältliche Aufputzgehäuse verwendet werden.



Damit der Doppelrahmen passt, muss lediglich der umlaufende Steg entfernt werden.

! **Wichtig!**

Für die korrekte Funktion der Feuchteauswertung ist das Aufputzgehäuse mit einer Trennung in der Mitte zu versehen!

Danach kann das Unterteil entsprechend mit den vier Schrauben auf dem Aufputzgehäuse fixiert werden.

EG - Konformitätserklärung

Die Firma

SEVentilation GmbH
E.-Thälmann-Str.12-14
07768 Kahla

erklärt in alleiniger Verantwortung, dass die Produkte:

Typ: **SEVi 200 / SEVi 200U / SEVi 200L / SEVi 160 / SEVi 160DUO / SEVi 160DUO MINI / SEVi 160U / SEVi 160L / SEVi 160R / SEVi 160CE / SEVi 160RO / SEVi 160ALD / A160**
(Dezentrale Lüftungsgeräte mit und ohne Wärmerückgewinnung)

auf die sich diese Erklärung bezieht, mit den folgenden Normen oder normativen Dokumenten übereinstimmen:

EN 55014 -1; 2006

EN 55014 -2; 1997, +A1; 2001

EN 61000-6-1, 2007; Fachgrundnorm EMV - Störfestigkeit

EN 61000-6-3, 2007; Fachgrundnorm EMV – Störaussendung

EN 61000-3-2, 12.2001; Niederfrequente Netzrückwirkung
EN 61000-3-3, 1.1998

EN 60335-1, EN 60335-2-65; (Sicherheit elektrischer Geräte für den Hausgebrauch und ähnlicher Zwecke)

gemäß den Bestimmungen der Richtlinie 2004/108/EG bzw. (EMVG 2008), der Richtlinie 2006/95/EG (Niederspannungsrichtlinie) und der Richtlinie RoHS 2002/95/EG.

Die dezentralen Lüftungsgeräte: „**SEVi 200 / SEVi 200U / SEVi 200L / SEVi 160 / SEVi 160DUO / SEVi 160DUO MINI / SEVi 160U / SEVi 160L / SEVi 160R / SEVi 160CE / SEVi 160RO / SEVi 160ALD / A160**“ mit und ohne Wärmerückgewinnung, dienen der Be- und Entlüftung von Wohnungen / Wohneinheiten.

Kahla, 10.12.2015



Dipl.Wirt.Ing. (FH) Nico Schellenberg

Technische Änderungen sind dem Hersteller vorbehalten!